

tedles
tested
tedles
tested
tedles



SHAFAGH FIRE FIGHTING
EQUIPMENT MANUFACTURER

tedles

ایمنی برای زندگی | Safety for life.

تدلس برند محصولات صنایع آتش نشانی شفق
طراحی و تولید تجهیزات آتش نشانی مطابق با استاندارد های جهانی



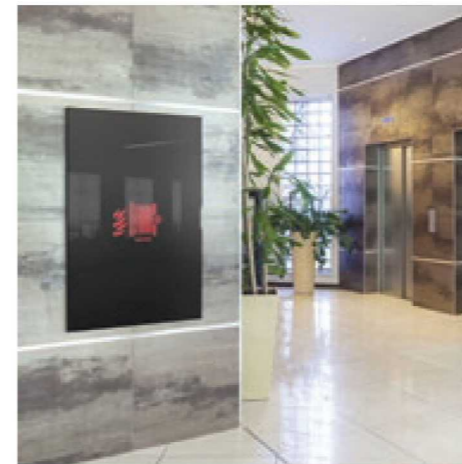
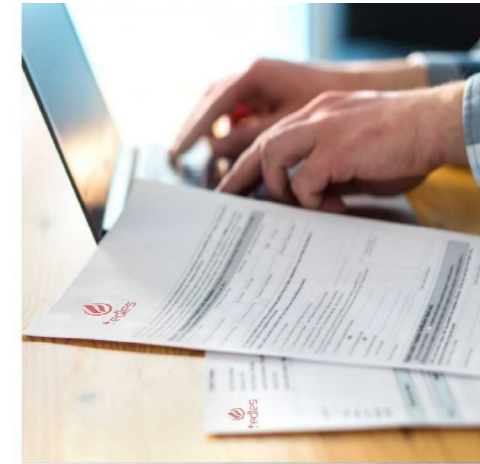
صنایع آتش نشانی شفق از سال 1363 ابتدا با نام تجاری آذر شفق و اکنون با نام تجاری تدلس در راستای تولید و فروش تجهیزات آتش نشانی شروع به فعالیت خود کرده است تا تجهیزات مقابله و اطفاء حریق را با بهترین کیفیت و مناسب ترین قیمت در اختیار مصرف کننده قرار دهیم . این گروه در تلاش است به پیشرفت روز افزون صنعت آتش نشانی در کشور عزیزمان کمک کند و کار خود را با صنایع آتش نشانی شفق از سال 1380 با بکارگیری تجارب لازم و با یاری ایزد منان و پشتکار روز افزون شروع به تولید کالاهای اطفاء حریق نموده

این مجموعه با بهره مندی از سرمایه های انسانی متعهد و ماشین آلات پیشرفته اقدام به پیاده سازی فرایند بهبود مستمر نموده است و در تلاش برای تکمیل سبد محصولات خود می باشد

صنایع آتش نشانی شفق در زمینه طراحی و تولید تجهیزات آتش نشانی از قبیل جعبه های آتش نشانی ، انواع قرقره های آتش نشانی ، شیر فلکه های آتش نشانی ، اتصالات و نازل های آتش نشانی و کپسول آتش خاموش کن فعالیت دارد

شعار و آرمان صنایع آتش نشانی شفق ، ایمنی برای زندگی می باشد . ایمنی برای زندگی تنها یک شعار یا آرمان نیست بلکه قانونی است که تمام مردم دنیا باید این قانون را رعایت کنند تا بتوانند با آرامش و خیال آسوده زندگی کنند

www.tedles.com





TEDLES تک کابین

جعبه های آتش نشانی تک کابین مناسب برای جایگیری قرقره هوزریل آتش نشانی با شیلنگ نیمه سخت و یا قرقره فایرباکس با شیلنگ آتش نشانی تخت و یا هوزرک می باشد

جعبه های آتش نشانی تک کابین را می توان در ساختمان های مسکونی ، اداری ، تجاری ، صنعتی ، بیمارستان ها ، ایستگاه های قطار شهری ، فرودگاه ها ، ترمینال های مسافری و... نصب نمود

در این مدل جعبه آتش نشانی می توان از قرقره هوزریل که دارای شیلنگ آتش نشانی نیمه سخت به سایز 3/4" و یا 1" می باشد استفاده کرد تا عموم مردم بدون نیاز به آموزش خاص میتوانند از آن استفاده کنند و یا می توان از قرقره فایرباکس با شیلنگ آتش نشانی تخت استفاده کرد که برای استفاده از این مدل شیلنگ آتش نشانی نیاز به آموزش می باشد



جهت استفاده در داخل ساختمان



شیلنگ آتش نشانی تخت



شیلنگ آتش نشانی نیمه سخت



فشار کاری 15 بار



نصب آسان



بسته بندی مناسب



متعلقات داخلی جعبه آتش نشانی تک کابین با قرقره هوزریل

- ❖ قرقره هوزریل آتش نشانی با ظرفیت جایگیری شیلنگ آتش نشانی نیمه سخت سایز 3/4" و 1" به مترهای 20، 25 و 30 متر می باشد
- ❖ نازل آتش نشانی سایز 3/4" و 1" آلومینیومی شیردار 3 حالت و یا نازل پیچشی که امکان استفاده از آن به صورت جت پاش، مه پاش و بسته را دارا می باشد
- ❖ شیر ورودی 3/4" یا 1" ربع گرد برنجی جهت اتصال به شیلنگ رابط ورودی قرقره هوزریل آتش نشانی
- ❖ شیر فلکه آتش نشانی برنجی سایز 1 1/2" سیستم خشک آتش نشانی با هیدرانت جهت اتصال به سیستم شیلنگ سازمان آتش نشانی
- ❖ شیلنگ رابط، اتصال آب ورودی به قرقره هوزریل به سایز 3/4" یا 1"
- ❖ بازوی نگهدارنده قرقره هوزریل آتش نشانی از جنس ورق st37 به ضخامت 3 میلیمتر
- ❖ تمامی اتصالات سیستم قرقره هوزریل آتش نشانی ابتدا تست شده سپس ارسال میگردد



متعلقات داخلی جعبه آتش نشانی تک کابین با شیلنگ آتش نشانی تخت

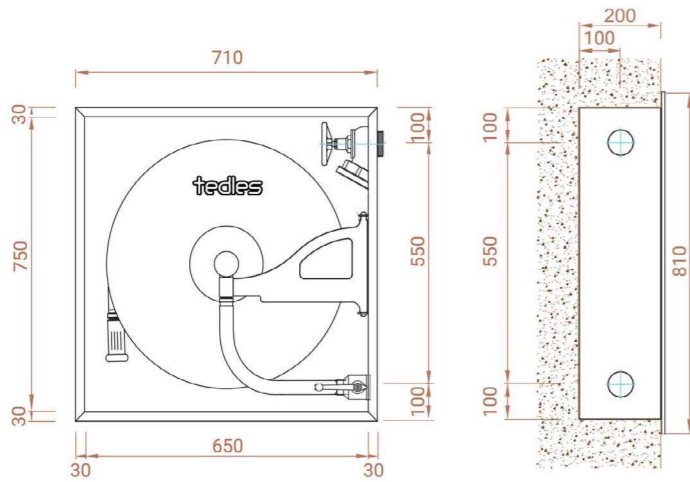
- ❖ سبد شیلنگ آتش نشانی و یا قرقره آتش نشانی مخصوص شیلنگ تخت (نخ پرلون) مناسب برای هر سایز شیلنگ ، شامل 1 1/2" ، 2" ، 2 1/2" به طول های 20 متر و 30 متر
- ❖ شیر فلکه آتش نشانی برنجی متناسب با سایز شیلنگ آتش نشانی تخت ، شامل 1 1/2" ، 2" ، 2 1/2"
- ❖ تمامی اتصالات نازل ، شیلنگ آتش نشانی و شیر آتش نشانی توسط هیدرانت و کوبلینگ های متناسب با سایز شیلنگ آتش نشانی تخت و شیر فلکه آتش نشانی از نوع storz میباشد
- ❖ سبد شیلنگ آتش نشانی تخت جهت سهولت استفاده به بازویی داخل جعبه آتش نشانی وصل شده که امکان هدایت به بیرون جعبه آتش نشانی را دارد
- ❖ جعبه های آتش نشانی دارای گیره نگهدارنده مخصوص نازل می باشند

توجه : در صورت جایگیری بیش از یک حلقه شیلنگ آتش نشانی تخت و یا سایز های بزرگتر از سایز 2 1/2" تغییر ابعاد سایز جعبه آتش نشانی صورت خواهد گرفت

ویژگی های جعبه آتش نشانی

- ❖ جعبه های آتش نشانی در مدل های توکار و روکار از جنس ورق فولادی st12 با حداقل ضخامت 1 میلیمتر ساخته می شود و در صورت سفارش امکان افزایش ضخامت ورق جعبه آتش نشانی می باشد
- ❖ درب و فریم جعبه های آتش نشانی توکار می تواند از نوع ورق فولادی st12 باشد و یا از جنس انواع ورق استیل 304 با حداقل ضخامت 1 میلیمتر در رنگ های نقره ای ، طلای ، دودی در طرح های آینه ای و خش دار باشد و در برخی مدل های لولا مخفی می تواند شیشه سکوریت باشد و در مدل رو کار فقط درب جعبه آتش نشانی می تواند از متریال نام برده تولید گردد
- ❖ تولید جعبه های آتش نشانی تمام استیل برای محل هایی که میزان مواد خورنده و یا آلاینده زیاد باشد امکانپذیر است
- ❖ در جعبه های آتش نشانی تک کابین مخصوص شیلنگ تخت در یک سایز خاص امکان قرارگیری یک عدد کپسول آتش خاموش کن پودرو گاز 6 کیلوگرم نیز وجود دارد

- ❖ جعبه های آتش نشانی توکار و یا روکار پس از سپری کردن مراحل شستشو 4 گانه توسط رنگ پودری الکترواستاتیک پوشش داده میشوند
- ❖ جعبه های آتش نشانی به صورت استاندارد به رنگ های سفید ، کرم ، قرمز ، طوسی و مشکی رنگ میشوند ، در صورت سفارش امکان انتخاب رنگ از رال نیز می باشد
- ❖ در دو طرف جعبه آتش نشانی ورودی های مخصوص جهت اتصال به سیستم آبرسانی ساختمان موجود می باشد در صورت سفارش امکان ایجاد ورودی از بالا ، پایین و پشت جعبه آتش نشانی نیز میباشد
- ❖ جهت باز شدن درب توسط سفارش دهنده انتخاب میگردد که به صورت چپ بازشو و یا راست بازشو باشد و به طور معمول جهت نصب قرقره آتش نشانی با جهت باز شدن درب یکسان است
- ❖ بر روی درب جعبه آتش نشانی علامت مخصوص جعبه های آتش نشانی و لوگوی تدلس و در داخل جعبه آتش نشانی هولوگرام نشان دهنده اصالت کالا وجود دارد



جعبه آتش نشانی توکار

Model

CB.St-01R3420

جعبه آتش نشانی تک کابین توکار
امکان جایگیری قرقره هوزریل آتش نشانی با شیلنگ نیمه سخت
سایز 3/4" به طول 20 متر

3/4"
20 m

عمق X ارتفاع X عرض (mm)
650 x 750 x 180

Model

CB.St-01R3425

جعبه آتش نشانی تک کابین توکار
امکان جایگیری قرقره هوزریل آتش نشانی با شیلنگ نیمه سخت
سایز 3/4" به طول 25 متر

3/4"
25 m

عمق X ارتفاع X عرض (mm)
650 x 750 x 200

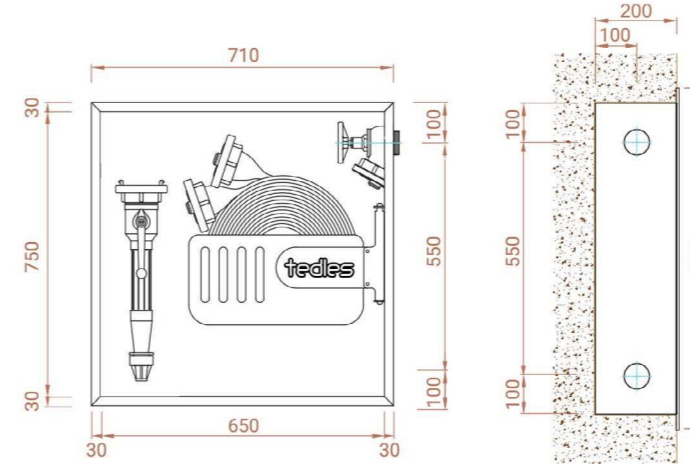
Model

CB.St-01R3430

جعبه آتش نشانی تک کابین توکار
امکان جایگیری قرقره هوزریل آتش نشانی با شیلنگ نیمه سخت
سایز 3/4" به طول 30 متر

3/4"
30 m

عمق X ارتفاع X عرض (mm)
650 x 750 x 240



جعبه آتش نشانی توکار

Model

CB.St-01R1520.t

جعبه آتش نشانی تک کابین توکار
امکان جایگیری قرقره شیلنگ آتش نشانی تخت به سایز 1 1/2"
به طول 20 متر با نازل آتش نشانی

1 1/2"
20 m

عمق X ارتفاع X عرض (mm)
650 x 750 x 180

Model

CB.St-01R1530.t

جعبه آتش نشانی تک کابین توکار
امکان جایگیری قرقره شیلنگ آتش نشانی تخت به سایز 1 1/2"
به طول 30 متر با نازل آتش نشانی

1 1/2"
30 m

عمق X ارتفاع X عرض (mm)
650 x 750 x 180

Model

CB.St-01R2520.t

جعبه آتش نشانی تک کابین توکار
امکان جایگیری قرقره شیلنگ آتش نشانی تخت به سایز 2 1/2"
به طول 20 متر با نازل آتش نشانی

2 1/2"
20 m

عمق X ارتفاع X عرض (mm)
650 x 750 x 180

Model

CB.St-01R2530.t

جعبه آتش نشانی تک کابین توکار
امکان جایگیری قرقره شیلنگ آتش نشانی تخت به سایز 2 1/2"
به طول 30 متر با نازل آتش نشانی

2 1/2"
30 m

عمق X ارتفاع X عرض (mm)
650 x 750 x 180

جعبه آتش نشانی روکار

Model

CB.Sr-01R3420

جعبه آتش نشانی تک کابین روکار
امکان جایگیری قرقره هوزریل آتش نشانی با شیلنگ نیمه سخت
سایز 3/4" به طول 20 متر

3/4"
20 m

عمق X ارتفاع X عرض (mm)
650 x 750 x 180

Model

CB.Sr-01R3425

جعبه آتش نشانی تک کابین روکار
امکان جایگیری قرقره هوزریل آتش نشانی با شیلنگ نیمه سخت
سایز 3/4" به طول 25 متر

3/4"
25 m

عمق X ارتفاع X عرض (mm)
650 x 750 x 200

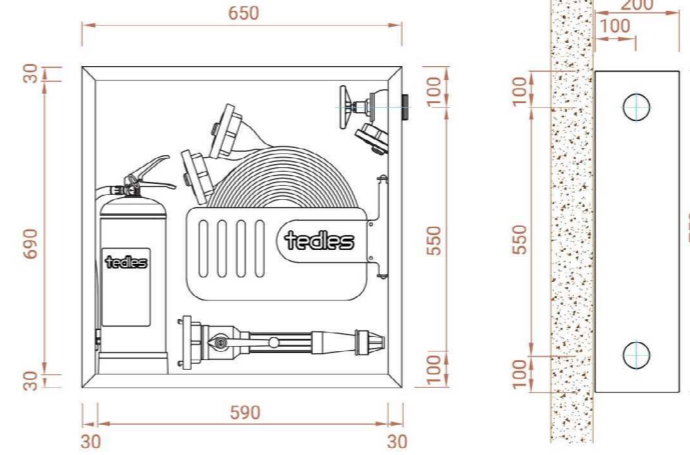
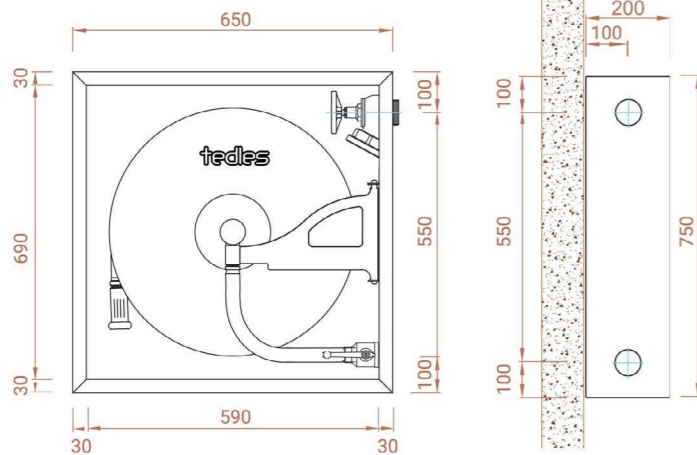
Model

CB.Sr-01R3430

جعبه آتش نشانی تک کابین روکار
امکان جایگیری قرقره هوزریل آتش نشانی با شیلنگ نیمه سخت
سایز 3/4" به طول 30 متر

3/4"
30 m

عمق X ارتفاع X عرض (mm)
650 x 750 x 240



جعبه آتش نشانی روکار

Model

CB.Sr-01R1520.t

جعبه آتش نشانی تک کابین روکار
امکان جایگیری قرقره شیلنگ آتش نشانی تخت به سایز 1 1/2"
به طول 20 متر با نازل آتش نشانی و کپسول آتش خاموش کن
پودر و گاز 6 کیلوگرم

1 1/2"
20 m

عمق X ارتفاع X عرض (mm)
650 x 750 x 180

Model

CB.Sr-01R1530.t

جعبه آتش نشانی تک کابین روکار
امکان جایگیری قرقره شیلنگ آتش نشانی تخت به سایز 1 1/2"
به طول 30 متر با نازل آتش نشانی و کپسول آتش خاموش کن
پودر و گاز 6 کیلوگرم

1 1/2"
30 m

عمق X ارتفاع X عرض (mm)
650 x 750 x 180

Model

CB.Sr-01R2520.t

جعبه آتش نشانی تک کابین روکار
امکان جایگیری قرقره شیلنگ آتش نشانی تخت به سایز 2 1/2"
به طول 20 متر با نازل آتش نشانی و کپسول آتش خاموش کن
پودر و گاز 6 کیلوگرم

2 1/2"
20 m

عمق X ارتفاع X عرض (mm)
650 x 750 x 180

Model

CB.Sr-01R2530.t

جعبه آتش نشانی تک کابین روکار
امکان جایگیری قرقره شیلنگ آتش نشانی تخت به سایز 2 1/2"
به طول 30 متر با نازل آتش نشانی و کپسول آتش خاموش کن
پودر و گاز 6 کیلوگرم

2 1/2"
30 m

عمق X ارتفاع X عرض (mm)
650 x 750 x 180



- ❖ جعبه آتش نشانی اسکریتی ، به دلیل ظاهر و نمای کامل شیشه رنگی سکوریت ، مناسب برای معیارهای معماری که نیاز به طرح شیک و ساده دارند طراحی شده است
- ❖ بدنه جعبه های آتش نشانی متناسب با رنگ شیشه ، با رنگ پودری الکترواستاتیک پوشش داده می شود
- ❖ درب ها از شیشه سکوریت به ضخامت 4 میلیمتر در رنگ های سفید ، سیاه ، قرمز قابل عرضه می باشد
- ❖ لولای درب ها به صورت مخفی می باشد که امکان باز شدن 180 درجه به درب میدهد
- ❖ درب به صورت مگنتی ، بر روی بدنه بسته می شود دارای دستگیره مخصوص می باشد که امکان باز و بسته شدن درب را سهولت می بخشد
- ❖ بر روی درب علامت و نوشته مخصوص جعبه آتش نشانی وجود دارد
- ❖ درب ها به صورت جداگانه از بدنه و تجهیزات داخلی طراحی شده و در صورت سفارش ، درب ها به صورت جداگانه از بدنه جعبه آتش نشانی بسته بندی و ارسال میگردد ، تا بدون آسیب دیدن درب ها در مراحل پایانی پروژه بر روی جعبه آتش نشانی نصب گردد



- ❖ جعبه آتش نشانی اسکریتی 2 دارای درب با جانمای طلق پلکسی می باشد ، که امکان مشاهده تجهیزات موجود در کابین را به شما می دهد و طراحی ساده و شیک آن مورد پسند مهندسان معماری در پروژه ها می باشد
- ❖ بدنه جعبه های آتش نشانی با رنگ پودری الکترواستاتیک به رنگ های قرمز ، سفید ، کرم ، مشکی و طوسی پوشش داده می شود
- ❖ در جا نما امکان نصب شیشه سکوریت به ضخامت 4 میلیمتر و یا طلق پلکسی به ضخامت 6 میلیمتر می باشد
- ❖ لولای درب ها به صورت مخفی می باشد که امکان باز شدن 180 درجه به درب میدهد
- ❖ درب به صورت مگنتی ، بر روی بدنه بسته می شود دارای دستگیره مخصوص می باشد که امکان باز و بسته شدن درب را سهولت می بخشد
- ❖ بر روی درب علامت و نوشته مخصوص جعبه آتش نشانی وجود دارد
- ❖ درب ها به صورت جداگانه از بدنه و تجهیزات داخلی طراحی شده و در صورت سفارش ، درب ها به صورت جداگانه از بدنه جعبه آتش نشانی بسته بندی و ارسال میگردد ، تا بدون آسیب دیدن درب ها در مراحل پایانی پروژه بر روی جعبه آتش نشانی نصب گردد
- ❖ امکان سفارشی سازی در ابعاد ، رنگ ، نوع یراق و حک لوگو می باشد



MODEL: SHC3001 استیل طلایی خشدار
SHC3011 استیل طلایی آینه ای

MODEL: SHC2001 استیل نقره ای خشدار
SHC2011 استیل نقره ای آینه ای

MODEL: SHC4001 استیل دودی خشدار
SHC4011 استیل دودی آینه ای

توجه : جعبه های آتش نشانی استیل روکار باید به صورت تمام استیل و یا فقط درب استیل تولید گردد
پیشنهاد ما برای محیط هایی که مواد خورنده وجود دارد جعبه آتش نشانی تمام استیل می باشد

- ❖ جعبه آتش نشانی تک کابین درب و فریم استیل ، به دلیل ظاهر و نمای استیل ، مناسب برای معیارهای معماری که نیاز به طرح شیک و ساده دارند طراحی شده است
- ❖ بدنه جعبه های آتش نشانی متناسب با رنگ استیل ، با رنگ پودری الکترواستاتیک پوشش داده می شود
- ❖ درب و فریم از جنس استیل 304 به ضخامت حداقل 1 میلیمتر در رنگ های نقره ای ، طلایی و دودی در طرح های آینه ای و خش دار قابل عرضه می باشد
- ❖ لولای درب ها به صورت کتابی با روکش کروم و طلایی می باشد که امکان باز شدن 180 درجه به درب میدهد
- ❖ درب دارای قفل آسان بازشو از نوع درب باکی با روکش کروم و یا طلایی می باشد
- ❖ بر روی درب علامت و نوشته مخصوص جعبه آتش نشانی وجود دارد
- ❖ جعبه آتش نشانی دارای بازوی نگهدارنده قرقره آتش نشانی ، از جنس ورق st37 به ضخامت 3 میلیمتر می باشد
- ❖ امکان سفارشی سازی در ابعاد ، رنگ ، نوع یراق و حک لوگو می باشد



MODEL: SHC1001



MODEL: SHC1011

- ❖ جعبه آتش نشانی تک کابین تمام فلزی و یا دارای درب با جانمای طلق پلکسی می باشد ، که امکان مشاهده تجهیزات موجود در کابین را به شما می دهد
- ❖ طراحی ساده و شیک آن مورد پسند مهندسان معماری در پروژه ها می باشد
- ❖ بدنه جعبه های آتش نشانی متناسب با رنگ پودری الکترواستاتیک به رنگ های قرمز ، سفید ، گرم ، مشکی و طوسی پوشش داده می شود
- ❖ در جا نما امکان نصب شیشه سکوریت به ضخامت 4 میلیمتر و یا طلق پلکسی به ضخامت 6 میلیمتر می باشد
- ❖ لولای درب ها به صورت کتابی با روکش کروم یا طلایی می باشد که امکان باز شدن 180 درجه به درب میدهد
- ❖ درب دارای قفل آسان بازشو از نوع درب باکی با روکش کروم و یا طلایی می باشد
- ❖ بر روی درب علامت و نوشته مخصوص جعبه آتش نشانی وجود دارد
- ❖ جعبه آتش نشانی دارای بازوی نگهدارنده قرقره آتش نشانی ، از جنس ورق st37 به ضخامت 3 میلیمتر می باشد

قرقره هوزریل و یا قرقره شیلنگ تخت آتش نشانی که با توجه به طول و قطر شیلنگ آتش نشانی قطر صفحه های نگهدارنده و فاصله بین 2 صفحه متفاوت می باشد



و ر و د ی
مخصوص رایزر
در 2 طرف جعبه
آتش نشانی در
طرفین بدنه
جعبه آتش
نشانی قسمت
بالا و پایین

قفل آسان
بازشو درب باکی
با روکش
آبکاری شده
که به صورت
کروم و یا
طلایی آبکاری
میگردد و یا



لولای درب که
بازویه 180 درجه
باز می شود ،
می توان با
لولای مخفی و
یا لولای کتابی
تولید کرد

بازوی
نگهدارنده
قرقره
آتش نشانی

لوگوی
تدلس
حک شده
بر روی درب
جعبه
آتش نشانی

علامت مخصوص قرقره آتش نشانی

- ♦ جعبه آتش نشانی اسکریتی 3 دارای درب فلزی می باشد، که ظاهر کاملاً یکپارچه و ساده و شیک دارد ، مورد پسند مهندسان معماری در پروژه ها می باشد
- ♦ بدنه جعبه های آتش نشانی با رنگ پودری الکترواستاتیک به رنگ های قرمز ، سفید ، کرم ، مشکی و طوسی پوشش داده می شود
- ♦ لولای درب ها به صورت مخفی می باشد که امکان باز شدن 180 درجه به درب میدهد
- ♦ درب به صورت مگنتی ، بر روی بدنه بسته می شود دارای دستگیره مخصوص می باشد که امکان باز و بسته شدن درب را سهولت می بخشد
- ♦ بر روی درب علامت و نوشته مخصوص جعبه آتش نشانی وجود دارد
- ♦ درب ها به صورت جداگانه از بدنه و تجهیزات داخلی طراحی شده و در صورت سفارش ، درب ها به صورت جداگانه از بدنه جعبه آتش نشانی بسته بندی و ارسال میگردد ، تا بدون آسیب دیدن درب ها در مراحل پایانی پروژه بر روی جعبه آتش نشانی نصب گردد
- ♦ امکان سفارشی سازی در ابعاد ، رنگ ، نوع یراق و حک لوگو می باشد



tedles



TEDLES دو کابین

جعبه های آتش نشانی دو کابین مناسب برای جایگیری قرقره هوزریل آتش نشانی با شیلنگ نیمه سخت و یا قرقره فایرباکس با شیلنگ آتش نشانی تخت و یا هوزرک و قرار گیری کپسول آتش خاموش کن می باشد

جعبه های آتش نشانی تک کابین را می توان در ساختمان های مسکونی ، اداری ، تجاری ، صنعتی ، بیمارستان ها ، ایستگاه های قطار شهری ، فرودگاه ها ، ترمینال های مسافری و... نصب نمود

در این مدل جعبه آتش نشانی می توان از قرقره هوزریل که دارای شیلنگ آتش نشانی نیمه سخت به سایز "3/4" و یا "1" می باشد استفاده کرد تا عموم مردم بدون نیاز به آموزش خاص میتوانند از آن استفاده کنند و یا می توان از قرقره فایرباکس با شیلنگ آتش نشانی تخت استفاده کرد که برای استفاده از این مدل شیلنگ آتش نشانی نیاز به آموزش می باشد ، در این مدل جعبه آتش نشانی میتوان کپسول آتش خاموش کن 6 کیلوگرم و یا 12 کیلوگرم پودر و گاز و یا آب و گاز(فوم و گاز) قرار داد



جهت استفاده در داخل ساختمان



شیلنگ آتش نشانی تخت



شیلنگ آتش نشانی نیمه سخت



فشار کاری 15 بار



نصب آسان



بسته بندی مناسب



کپسول آتش خاموش کن



متعلقات داخلی جعبه آتش نشانی دو کابین با قرقره هوزریل

- ❖ قرقره هوزریل آتش نشانی با ظرفیت جایگیری شیلنگ آتش نشانی نیمه سخت سایز 3/4" و 1" به مترهای 20 ، 25 و 30 متر می باشد
- ❖ نازل آتش نشانی سایز 3/4" و 1" آلومینیومی شیردار 3 حالت و یا نازل پیچشی که امکان استفاده از آن به صورت جت پاش ، مه پاش و بسته را دارا می باشد
- ❖ شیر ورودی 3/4" یا 1" ربع گرد برنجی جهت اتصال به شیلنگ رابط ورودی قرقره هوزریل آتش نشانی
- ❖ شیر فلکه آتش نشانی برنجی سایز 1 1/2" سیستم خشک آتش نشانی با هیدرانت جهت اتصال به سیستم شیلنگ سازمان آتش نشانی
- ❖ شیلنگ رابط ، اتصال آب ورودی به قرقره هوزریل به سایز 3/4" یا 1"
- ❖ بازوی نگهدارنده قرقره هوزریل آتش نشانی از جنس ورق st37 به ضخامت 3 میلیمتر
- ❖ تمامی اتصالات سیستم قرقره هوزریل آتش نشانی ابتدا تست شده سپس ارسال میگردد
- ❖ فضای مخصوص قرارگیری کپسول آتش خاموش کن

متعلقات داخلی جعبه آتش نشانی دو کابین با شیلنگ آتش نشانی تخت

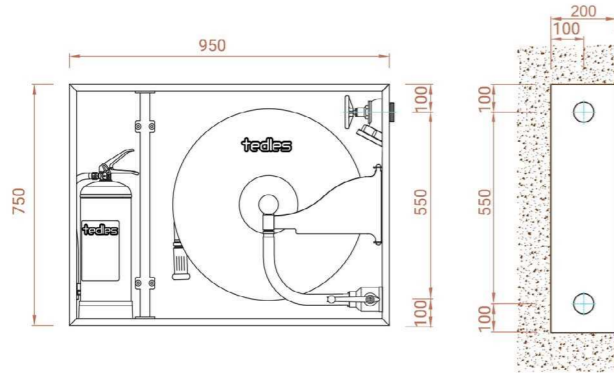
- ❖ سبد شیلنگ آتش نشانی و یا قرقره آتش نشانی مخصوص شیلنگ تخت (نخ پرلون) مناسب برای هر سایز شیلنگ ، شامل 1 1/2" ، 2" ، 2 1/2" به طول های 20 متر و 30 متر
- ❖ شیر فلکه آتش نشانی برنجی متناسب با سایز شیلنگ آتش نشانی تخت ، شامل 1 1/2" ، 2" ، 2 1/2"
- ❖ تمامی اتصالات نازل ، شیلنگ آتش نشانی و شیر آتش نشانی توسط هیدرانت و کوپلینگ های متناسب با سایز شیلنگ آتش نشانی تخت و شیر فلکه آتش نشانی از نوع storz میباشد
- ❖ سبد شیلنگ آتش نشانی تخت جهت سهولت استفاده به بازویی داخل جعبه آتش نشانی وصل شده که امکان هدایت به بیرون جعبه آتش نشانی را دارد
- ❖ جعبه های آتش نشانی دارای گیره نگهدارنده مخصوص نازل می باشند
- ❖ فضای مخصوص قرارگیری کپسول آتش خاموش کن

توجه : در صورت جایگیری بیش از یک حلقه شیلنگ آتش نشانی تخت و یا سایز های بزرگتر از سایز 2 1/2" تغییر ابعاد سایز جعبه آتش نشانی صورت خواهد گرفت

ویژگی های جعبه آتش نشانی

- ❖ جعبه های آتش نشانی توکار و یا روکار پس از سپری کردن مراحل شستشو 4 گانه توسط رنگ پودری الکترواستاتیک پوشش داده میشوند
- ❖ جعبه های آتش نشانی به صورت استاندارد به رنگ های سفید ، کرم ، قرمز ، طوسی و مشکی رنگ میشوند ، در صورت سفارش امکان انتخاب رنگ از رال نیز می باشد
- ❖ در دو طرف جعبه آتش نشانی ورودی های مخصوص جهت اتصال به سیستم آبرسانی ساختمان موجود می باشد در صورت سفارش امکان ایجاد ورودی از بالا ، پایین و پشت جعبه آتش نشانی نیز میباشد
- ❖ جهت باز شدن درب توسط سفارش دهنده انتخاب میگردد که به صورت چپ بازشو و یا راست بازشو باشد و به طور معمول جهت نصب قرقره آتش نشانی با جهت باز شدن درب یکسان است
- ❖ بر روی درب جعبه آتش نشانی علامت مخصوص جعبه های آتش نشانی و لوگوی تدلس و در داخل جعبه آتش نشانی هولوگرام نشان دهنده اصالت کالا وجود دارد

- ❖ جعبه های آتش نشانی در مدل های توکار و روکار از جنس ورق فولادی st12 با حداقل ضخامت 1 میلیمتر ساخته می شود و در صورت سفارش امکان افزایش ضخامت ورق جعبه آتش نشانی می باشد
- ❖ درب و فریم جعبه های آتش نشانی توکار می تواند از نوع ورق فولادی باشد و یا از جنس انواع ورق استیل 304 با حداقل ضخامت 1 میلیمتر در رنگ های نقره ای ، طلای ، دودی در طرح های آینه ای و خش دار باشد و در برخی مدل های لولا مخفی می تواند شیشه سکوریت باشد و در مدل رو کار فقط درب جعبه آتش نشانی می تواند از متریال نام برده تولید گردد
- ❖ تولید جعبه های آتش نشانی تمام استیل برای محل هایی که میزان مواد خورنده و یا آلاینده زیاد باشد امکانپذیر است
- ❖ در جعبه های آتش نشانی دو کابین امکان قرارگیری یک عدد کپسول آتش خاموش کن پودرو گاز 6 کیلوگرم نیز وجود دارد



جعبه آتش نشانی توکار

Model

CB.St-02R3420

جعبه آتش نشانی دو کابین توکار
امکان جایگیری قرقره هوزریل آتش نشانی با شیلنگ نیمه سخت
سایز 3/4" به طول 20 متر + 1 عدد کیسول آتش خاموش کن 6
کیلوگرم

3/4"
20 m

عمق X ارتفاع X عرض
(mm)
950 x 750 x 200

Model

CB.St-02R3425

جعبه آتش نشانی دو کابین توکار
امکان جایگیری قرقره هوزریل آتش نشانی با شیلنگ نیمه سخت
سایز 3/4" به طول 25 متر + 1 عدد کیسول آتش خاموش کن 6
کیلوگرم

3/4"
25 m

عمق X ارتفاع X عرض
(mm)
950 x 750 x 200

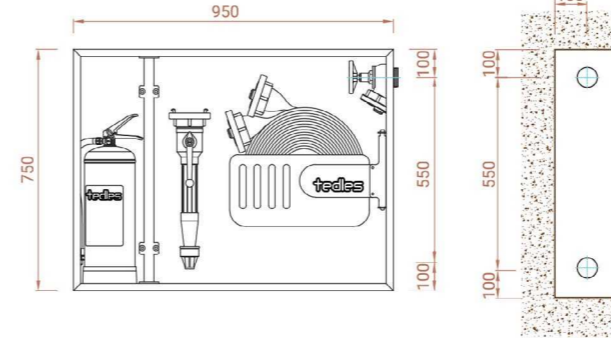
Model

CB.St-02R3430

جعبه آتش نشانی دو کابین توکار
امکان جایگیری قرقره هوزریل آتش نشانی با شیلنگ نیمه سخت
سایز 3/4" به طول 30 متر + 1 عدد کیسول آتش خاموش کن 6
کیلوگرم

3/4"
30 m

عمق X ارتفاع X عرض
(mm)
950 x 750 x 250



جعبه آتش نشانی توکار

Model

CB.St-02R1520.t

جعبه آتش نشانی دو کابین توکار
امکان جایگیری قرقره شیلنگ آتش نشانی تخت به سایز
1 1/2" به طول 20 متر با نازل آتش نشانی + 1 عدد کیسول
آتش خاموش کن 6 کیلوگرم

1 1/2"
20 m

عمق X ارتفاع X عرض
(mm)
950 x 750 x 200

Model

CB.St-02R1530.t

جعبه آتش نشانی دو کابین توکار
امکان جایگیری قرقره شیلنگ آتش نشانی تخت به سایز
1 1/2" به طول 30 متر با نازل آتش نشانی + 1 عدد کیسول
آتش خاموش کن 6 کیلوگرم

1 1/2"
30 m

عمق X ارتفاع X عرض
(mm)
950 x 750 x 200

Model

CB.St-02R2520.t

جعبه آتش نشانی دو کابین توکار
امکان جایگیری قرقره شیلنگ آتش نشانی تخت به سایز
2 1/2" به طول 20 متر با نازل آتش نشانی + 1 عدد کیسول
آتش خاموش کن 6 کیلوگرم

2 1/2"
20 m

عمق X ارتفاع X عرض
(mm)
950 x 750 x 200

Model

CB.St-02R2530.t

جعبه آتش نشانی دو کابین توکار
امکان جایگیری قرقره شیلنگ آتش نشانی تخت به سایز
2 1/2" به طول 30 متر با نازل آتش نشانی + 1 عدد کیسول
آتش خاموش کن 6 کیلوگرم

2 1/2"
30 m

عمق X ارتفاع X عرض
(mm)
950 x 750 x 200

جعبه آتش نشانی روکار

Model

CB.Sr-02R3420

جعبه آتش نشانی دو کابین روکار
امکان جایگیری قرقره هوزریل آتش نشانی با شیلنگ نیمه سخت
سایز 3/4" به طول 20 متر + 1 عدد کیسول آتش خاموش کن 6
کیلوگرم

3/4"
20 m

عمق X ارتفاع X عرض
(mm)
950 x 750 x 200

Model

CB.Sr-02R3425

جعبه آتش نشانی دو کابین روکار
امکان جایگیری قرقره هوزریل آتش نشانی با شیلنگ نیمه سخت
سایز 3/4" به طول 25 متر + 1 عدد کیسول آتش خاموش کن 6
کیلوگرم

3/4"
25 m

عمق X ارتفاع X عرض
(mm)
950 x 750 x 200

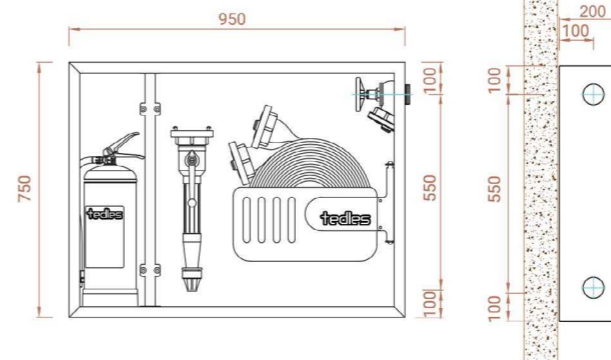
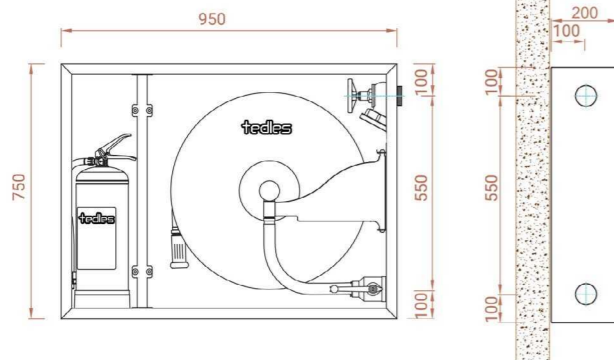
Model

CB.Sr-02R3430

جعبه آتش نشانی دو کابین روکار
امکان جایگیری قرقره هوزریل آتش نشانی با شیلنگ نیمه سخت
سایز 3/4" به طول 30 متر + 1 عدد کیسول آتش خاموش کن 6
کیلوگرم

3/4"
30 m

عمق X ارتفاع X عرض
(mm)
950 x 750 x 250



جعبه آتش نشانی روکار

Model

CB.Sr-02R1520.t

جعبه آتش نشانی دو کابین روکار
امکان جایگیری قرقره شیلنگ آتش نشانی تخت به سایز
1 1/2" به طول 20 متر با نازل آتش نشانی + 1 عدد کیسول
آتش خاموش کن 6 کیلوگرم

1 1/2"
20 m

عمق X ارتفاع X عرض
(mm)
950 x 750 x 200

Model

CB.Sr-02R1530.t

جعبه آتش نشانی دو کابین روکار
امکان جایگیری قرقره شیلنگ آتش نشانی تخت به سایز
1 1/2" به طول 30 متر با نازل آتش نشانی + 1 عدد کیسول
آتش خاموش کن 6 کیلوگرم

1 1/2"
30 m

عمق X ارتفاع X عرض
(mm)
950 x 750 x 200

Model

CB.Sr-02R2520.t

جعبه آتش نشانی دو کابین روکار
امکان جایگیری قرقره شیلنگ آتش نشانی تخت به سایز
2 1/2" به طول 20 متر با نازل آتش نشانی + 1 عدد کیسول
آتش خاموش کن 6 کیلوگرم

2 1/2"
20 m

عمق X ارتفاع X عرض
(mm)
950 x 750 x 200

Model

CB.Sr-02R2530.t

جعبه آتش نشانی دو کابین روکار
امکان جایگیری قرقره شیلنگ آتش نشانی تخت به سایز
2 1/2" به طول 30 متر با نازل آتش نشانی + 1 عدد کیسول
آتش خاموش کن 6 کیلوگرم

2 1/2"
30 m

عمق X ارتفاع X عرض
(mm)
950 x 750 x 200



- ❖ جعبه آتش نشانی اسکریتی پلاس ، به دلیل ظاهر و نمای کامل شیشه رنگی سکوریت ، مناسب برای معیارهای معماری که نیاز به طرح شیک و ساده دارند طراحی شده است
- ❖ بدنه جعبه های آتش نشانی متناسب با رنگ شیشه ، با رنگ پودری الکترواستاتیک پوشش داده می شود
- ❖ درب ها از شیشه سکوریت به ضخامت 4 میلیمتر در رنگ های سفید ، سیاه ، قرمز قابل عرضه می باشد
- ❖ لولای درب ها به صورت مخفی می باشد که امکان باز شدن 180 درجه به درب میدهد
- ❖ درب به صورت مگنتی ، بر روی بدنه بسته می شود دارای دستگیره مخصوص می باشد که امکان باز و بسته شدن درب را سهولت می بخشد
- ❖ بر روی درب علامت و نوشته مخصوص جعبه آتش نشانی وجود دارد
- ❖ درب ها به صورت جداگانه از بدنه و تجهیزات داخلی طراحی شده و در صورت سفارش ، درب ها به صورت جداگانه از بدنه جعبه آتش نشانی بسته بندی و ارسال میگردد ، تا بدون آسیب دیدن درب ها در مراحل پایانی پروژه بر روی جعبه آتش نشانی نصب گردد

- ❖ جعبه آتش نشانی اسکریتی پلاس 2 دارای درب با چانمای طلق پلکسی می باشد ، که امکان مشاهده تجهیزات موجود در کابین را به شما می دهد و طراحی ساده و شیک آن مورد پسند مهندسان معماری در پروژه ها می باشد
- ❖ بدنه جعبه های آتش نشانی با رنگ پودری الکترواستاتیک به رنگ های قرمز ، سفید ، کرم ، مشکی و طوسی پوشش داده می شود
- ❖ در جا نما امکان نصب شیشه سکوریت به ضخامت 4 میلیمتر و یا طلق پلکسی به ضخامت 6 میلیمتر می باشد
- ❖ لولای درب ها به صورت مخفی می باشد که امکان باز شدن 180 درجه به درب میدهد
- ❖ درب به صورت مگنتی ، بر روی بدنه بسته می شود دارای دستگیره مخصوص می باشد که امکان باز و بسته شدن درب را سهولت می بخشد
- ❖ بر روی درب علامت و نوشته مخصوص جعبه آتش نشانی وجود دارد
- ❖ درب ها به صورت جداگانه از بدنه و تجهیزات داخلی طراحی شده و در صورت سفارش ، درب ها به صورت جداگانه از بدنه جعبه آتش نشانی بسته بندی و ارسال میگردد ، تا بدون آسیب دیدن درب ها در مراحل پایانی پروژه بر روی جعبه آتش نشانی نصب گردد
- ❖ امکان سفارشی سازی در ابعاد ، رنگ ، نوع یراق و حک لوگو می باشد

TEDLES دو کابین

جعبه آتش نشانی توکار
درب و فریم استیل
رنگ : ●●●●●



SHC-3002

SHC-2002

SHC-4002

TEDLES دو کابین

جعبه آتش نشانی توکار / روکار
درب تمام فلزی یا با جانمای طلق
مدل : SHC1002
رنگ : ●●●●●



توجه : جعبه های آتش نشانی استیل روکار باید به صورت تمام استیل و یا فقط درب استیل تولید گردد
پیشنهاد ما برای محیط هایی که مواد خورنده وجود دارد جعبه آتش نشانی تمام استیل می باشد

- ❖ جعبه آتش نشانی دو کابین درب و فریم استیل ، به دلیل ظاهر و نمای استیل ، مناسب برای معیارهای معماری که نیاز به طرح شیک و ساده دارند طراحی شده است
- ❖ بدنه جعبه های آتش نشانی متناسب با رنگ استیل ، با رنگ پودری الکترواستاتیک پوشش داده می شود
- ❖ درب و فریم از جنس استیل 304 به ضخامت حداقل 1 میلیمتر در رنگ های نقره ای ، طلایی و دودی در طرح های آینه ای و خش دار قابل عرضه می باشد
- ❖ لولای درب ها به صورت کتابی با روکش کروم و طلائی می باشد که امکان باز شدن 180 درجه به درب میدهد
- ❖ درب دارای قفل آسان بازشو از نوع درب باکی با روکش کروم و یا طلائی می باشد
- ❖ بر روی درب علامت و نوشته مخصوص جعبه آتش نشانی وجود دارد
- ❖ جعبه آتش نشانی دارای بازوی نگهدارنده قرقره آتش نشانی ، از جنس ورق st37 به ضخامت 3 میلیمتر می باشد
- ❖ امکان سفارشی سازی در ابعاد ، رنگ ، نوع یراق و حک لوگو می باشد

- ❖ جعبه آتش نشانی دو کابین تمام فلزی و یا دارای درب با جا نمای طلق پلکسی می باشد ، که امکان مشاهده تجهیزات موجود در کابین را به شما می دهد
- ❖ طراحی ساده و شیک آن مورد پسند مهندسان معماری در پروژه ها می باشد
- ❖ بدنه جعبه های آتش نشانی متناسب با رنگ پودری الکترواستاتیک به رنگ های قرمز ، سفید ، کرم ، مشکی و طوسی پوشش داده می شود
- ❖ در جا نما امکان نصب شیشه سکوریت به ضخامت 4 میلیمتر و یا طلق پلکسی به ضخامت 6 میلیمتر می باشد
- ❖ لولای درب ها به صورت کتابی با روکش کروم یا طلائی می باشد که امکان باز شدن 180 درجه به درب میدهد
- ❖ درب دارای قفل آسان بازشو از نوع درب باکی با روکش کروم و یا طلائی می باشد
- ❖ بر روی درب علامت و نوشته مخصوص جعبه آتش نشانی وجود دارد
- ❖ جعبه آتش نشانی دارای بازوی نگهدارنده قرقره آتش نشانی ، از جنس ورق st37 به ضخامت 3 میلیمتر می باشد

قرقره هوزریل و یا قرقره شیلنگ تخت آتش نشانی که با توجه به طول و قطر شیلنگ آتش نشانی قطر صفحه های نگهدارنده و فاصله بین 2 صفحه متفاوت می باشد



و ر و د ی
 مخصوص رایزر
 در 2 طرف جعبه
 آتش نشانی در
 طرفین بدنه
 جعبه آتش
 نشانی قسمت
 بالا و پایین

لولای درب که
 با زاویه 180 درجه
 باز می شود ،
 می توان با
 لولای مخفی و
 یا لولای کتابی
 تولید کرد



لو گو ی
 تد لس
 حک شده
 بر روی درب
 جعبه
 آتش نشانی

جا نمای طلق یا شیشه سکوریت جهت
 رویت تجهیزات داخل جعبه آتش نشانی

- ❖ جعبه آتش نشانی اسکریتی پلاس 3 دارای درب فلزی می باشد ، که ظاهر کاملاً یکپارچه و ساده و شیک دارد ، مورد پسند مهندسان معماری در پروژه ها می باشد
- ❖ بدنه جعبه های آتش نشانی با رنگ پودری الکترواستاتیک به رنگ های قرمز ، سفید ، کرم ، مشکی و طوسی پوشش داده می شود
- ❖ لولای درب ها به صورت مخفی می باشد که امکان باز شدن 180 درجه به درب میدهد
- ❖ درب به صورت مگنتی ، بر روی بدنه بسته می شود دارای دستگیره مخصوص می باشد که امکان باز و بسته شدن درب را سهولت می بخشد
- ❖ بر روی درب علامت و نوشته مخصوص جعبه آتش نشانی وجود دارد
- ❖ درب ها به صورت جداگانه از بدنه و تجهیزات داخلی طراحی شده و در صورت سفارش ، درب ها به صورت جداگانه از بدنه جعبه آتش نشانی بسته بندی و ارسال میگردد ، تا بدون آسیب دیدن درب ها در مراحل پایانی پروژه بر روی جعبه آتش نشانی نصب گردد
- ❖ امکان سفارشی سازی در ابعاد ، رنگ ، نوع یراق و حک لوگو می باشد



TEDLES تک کابین پلاس

جعبه های آتش نشانی تک کابین پلاس مناسب برای جایگیری قرقره هوزریل آتش نشانی با شیلنگ نیمه سخت و یا قرقره فایرباکس با شیلنگ آتش نشانی تخت و یا هوزرک و قرار گیری کپسول آتش خاموش کن می باشد

جعبه های آتش نشانی تک کابین پلاس را می توان در ساختمان های مسکونی ، اداری ، تجاری ، صنعتی ، بیمارستان ها ، ایستگاه های قطار شهری ، فرودگاه ها ، ترمینال های مسافری و... نصب نمود

در این مدل جعبه آتش نشانی می توان از قرقره هوزریل که دارای شیلنگ آتش نشانی نیمه سخت به سایز 3/4" و یا 1" می باشد استفاده کرد تا عموم مردم بدون نیاز به آموزش خاص میتوانند از آن استفاده کنند و یا می توان از قرقره فایرباکس با شیلنگ آتش نشانی تخت استفاده کرد که برای استفاده از این مدل شیلنگ آتش نشانی نیاز به آموزش می باشد ، در این مدل جعبه آتش نشانی می توان کپسول آتش خاموش کن 6 کیلوگرم و یا 12 کیلوگرم پودر و گاز و یا آب و گاز(فوم و گاز) قرار داد

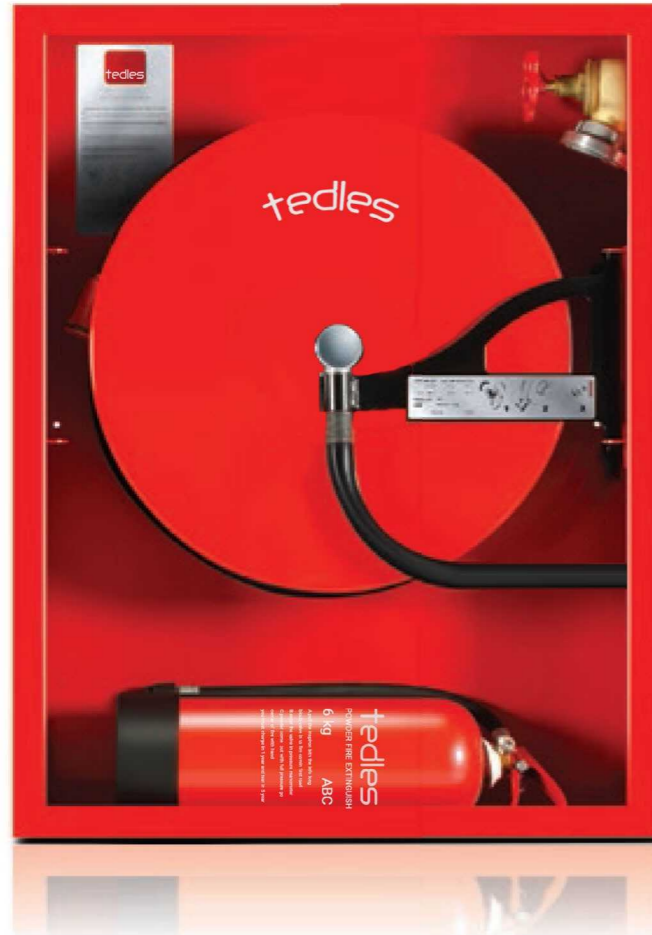
- جهت استفاده در داخل ساختمان
- شیلنگ آتش نشانی تخت
- شیلنگ آتش نشانی نیمه سخت
- فشار کاری 15 بار
- نصب آسان
- بسته بندی مناسب
- کپسول آتش خاموش کن



متعلقات داخلی جعبه آتش نشانی تک کابین پلاس با شیلنگ آتش نشانی تخت

- ❖ سید شیلنگ آتش نشانی و یا قرقره آتش نشانی مخصوص شیلنگ تخت (نخ پرلون) مناسب برای هر سایز شیلنگ ، شامل 1 1/2 ، 2 ، 2 1/2 به طول های 20 متر و 30 متر
- ❖ شیر فلکه آتش نشانی برنجی متناسب با سایز شیلنگ آتش نشانی تخت ، شامل 1 1/2 ، 2 ، 2 1/2
- ❖ تمامی اتصالات نازل ، شیلنگ آتش نشانی و شیر آتش نشانی توسط هیدرانت و کوپلینگ های متناسب با سایز شیلنگ آتش نشانی تخت و شیر فلکه آتش نشانی از نوع storz میباشد
- ❖ سید شیلنگ آتش نشانی تخت جهت سهولت استفاده به بازویی داخل جعبه آتش نشانی وصل شده که امکان هدایت به بیرون جعبه آتش نشانی را دارد
- ❖ جعبه های آتش نشانی دارای گیره نگهدارنده مخصوص نازل می باشند
- ❖ فضای مخصوص قرارگیری کپسول آتش خاموش کن

توجه : در صورت جایگیری بیش از یک حلقه شیلنگ آتش نشانی تخت و یا سایز های بزرگتر از سایز 2 1/2 تغییر ابعاد سایز جعبه آتش نشانی صورت خواهد گرفت



متعلقات داخلی جعبه آتش نشانی تک کابین پلاس با قرقره هوزریل

- ❖ قرقره هوزریل آتش نشانی با ظرفیت جایگیری شیلنگ آتش نشانی نیمه سخت سایز 3/4 و 1" به مترای 20 ، 25 و 30 متر می باشد
- ❖ نازل آتش نشانی سایز 3/4 و 1" آلومینیومی شیردار 3 حالت و یا نازل پیچشی که امکان استفاده از آن به صورت جت پاش ، مه پاش و بسته را دارا می باشد
- ❖ شیر ورودی 3/4 یا 1" ربع گرد برنجی جهت اتصال به شیلنگ رابط ورودی قرقره هوزریل آتش نشانی
- ❖ شیر فلکه آتش نشانی برنجی سایز 1 1/2 سیستم خشک آتش نشانی با هیدرانت جهت اتصال به سیستم شیلنگ سازمان آتش نشانی
- ❖ شیلنگ رابط ، اتصال آب ورودی به قرقره هوزریل به سایز 3/4 یا 1"
- ❖ بازوی نگهدارنده قرقره هوزریل آتش نشانی از جنس ورق st37 به ضخامت 3 میلیمتر
- ❖ تمامی اتصالات سیستم قرقره هوزریل آتش نشانی ابتدا تست شده سپس ارسال میگردد
- ❖ فضای مخصوص قرارگیری کپسول آتش خاموش کن

- ❖ جعبه های آتش نشانی توکار و یا روکار پس از سپری کردن مراحل شستشو 4 گانه توسط رنگ پودری الکترواستاتیک پوشش داده میشوند
- ❖ جعبه های آتش نشانی به صورت استاندارد به رنگ های سفید ، کرم ، قرمز ، طوسی و مشکی رنگ میشوند ، در صورت سفارش امکان انتخاب رنگ از رال نیز می باشد
- ❖ در دو طرف جعبه آتش نشانی ورودی های مخصوص جهت اتصال به سیستم آبرسانی ساختمان موجود می باشد در صورت سفارش امکان ایجاد ورودی از بالا ، پایین و پشت جعبه آتش نشانی نیز میباشد
- ❖ جهت باز شدن درب توسط سفارش دهنده انتخاب میگردد که به صورت چپ باز شو و یا راست باز شو باشد و به طور معمول جهت نصب قرقره آتش نشانی با جهت باز شدن درب یکسان است
- ❖ بر روی درب جعبه آتش نشانی علامت مخصوص جعبه های آتش نشانی و لوگوی تدلس و در داخل جعبه آتش نشانی هولوگرام نشان دهنده اصالت کالا وجود دارد

- ❖ ویژگی های جعبه آتش نشانی
- ❖ جعبه های آتش نشانی در مدل های توکار و روکار از جنس ورق فولادی st12 با حداقل ضخامت 1 میلیمتر ساخته می شود و در صورت سفارش امکان افزایش ضخامت ورق جعبه آتش نشانی می باشد
- ❖ درب و فریم جعبه های آتش نشانی توکار می تواند از نوع ورق فولادی st12 باشد و یا از جنس انواع ورق استیل 304 با حداقل ضخامت 1 میلیمتر در رنگ های نقره ای ، طلای ، دودی در طرح های آینه ای و خش دار باشد و در برخی مدل های لولا مخفی می تواند شیشه سکوریت باشد و در مدل رو کار فقط درب جعبه آتش نشانی می تواند از متریال نام برده تولید گردد
- ❖ تولید جعبه های آتش نشانی تمام استیل برای محل هایی که میزان مواد خورنده و یا آلاینده زیاد باشد امکانپذیر است
- ❖ در جعبه های آتش نشانی تک کابین پلاس امکان قرارگیری یک عدد کپسول آتش خاموش کن پودرو گاز 6 کیلوگرم نیز وجود دارد

جعبه آتش نشانی توکار

Model

CB.St-12R3420

جعبه آتش نشانی تک کابین پلاس توکار
امکان جایگیری فرقره هوزریل آتش نشانی با شیلنگ نیمه سخت
سایز 3/4" به طول 20 متر + 1 عدد کپسول آتش خاموش کن 6
کیلوگرم

3/4"
20 m

عمق X ارتفاع X عرض (mm)
750 x 950 x 200

Model

CB.St-12R3425

جعبه آتش نشانی تک کابین پلاس توکار
امکان جایگیری فرقره هوزریل آتش نشانی با شیلنگ نیمه سخت
سایز 3/4" به طول 25 متر + 1 عدد کپسول آتش خاموش کن 6
کیلوگرم

3/4"
25 m

عمق X ارتفاع X عرض (mm)
750 x 950 x 200

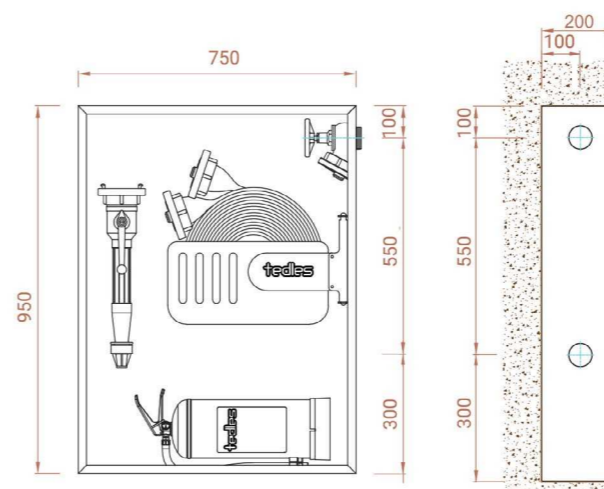
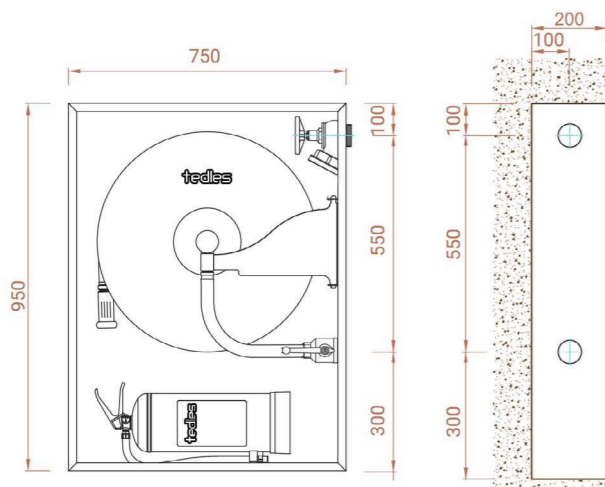
Model

CB.St-12R3430

جعبه آتش نشانی تک کابین پلاس توکار
امکان جایگیری فرقره هوزریل آتش نشانی با شیلنگ نیمه سخت
سایز 3/4" به طول 30 متر + 1 عدد کپسول آتش خاموش کن 6
کیلوگرم

3/4"
30 m

عمق X ارتفاع X عرض (mm)
750 x 950 x 250



جعبه آتش نشانی توکار

Model

CB.St-12R1520.t

جعبه آتش نشانی تک کابین پلاس توکار
امکان جایگیری فرقره شیلنگ آتش نشانی تخت به سایز
1 1/2" به طول 20 متر یا نازل آتش نشانی + 1 عدد کپسول
آتش خاموش کن 6 کیلوگرم

1 1/2"
20 m

عمق X ارتفاع X عرض (mm)
750 x 950 x 200

Model

CB.St-12R1530.t

جعبه آتش نشانی تک کابین پلاس توکار
امکان جایگیری فرقره شیلنگ آتش نشانی تخت به سایز
1 1/2" به طول 30 متر یا نازل آتش نشانی + 1 عدد کپسول
آتش خاموش کن 6 کیلوگرم

1 1/2"
30 m

عمق X ارتفاع X عرض (mm)
750 x 950 x 200

Model

CB.St-12R2520.t

جعبه آتش نشانی تک کابین پلاس توکار
امکان جایگیری فرقره شیلنگ آتش نشانی تخت به سایز
2 1/2" به طول 20 متر یا نازل آتش نشانی + 1 عدد کپسول
آتش خاموش کن 6 کیلوگرم

2 1/2"
20 m

عمق X ارتفاع X عرض (mm)
750 x 950 x 200

Model

CB.St-12R2530.t

جعبه آتش نشانی تک کابین پلاس توکار
امکان جایگیری فرقره شیلنگ آتش نشانی تخت به سایز
2 1/2" به طول 30 متر یا نازل آتش نشانی + 1 عدد کپسول
آتش خاموش کن 6 کیلوگرم

2 1/2"
30 m

عمق X ارتفاع X عرض (mm)
750 x 950 x 200

جعبه آتش نشانی روکار

Model

CB.Sr-12R3420

جعبه آتش نشانی تک کابین پلاس روکار
امکان جایگیری فرقره هوزریل آتش نشانی با شیلنگ نیمه سخت
سایز 3/4" به طول 20 متر + 1 عدد کپسول آتش خاموش کن 6
کیلوگرم

3/4"
20 m

عمق X ارتفاع X عرض (mm)
750 x 950 x 200

Model

CB.Sr-12R3425

جعبه آتش نشانی تک کابین پلاس روکار
امکان جایگیری فرقره هوزریل آتش نشانی با شیلنگ نیمه سخت
سایز 3/4" به طول 25 متر + 1 عدد کپسول آتش خاموش کن 6
کیلوگرم

3/4"
25 m

عمق X ارتفاع X عرض (mm)
750 x 950 x 200

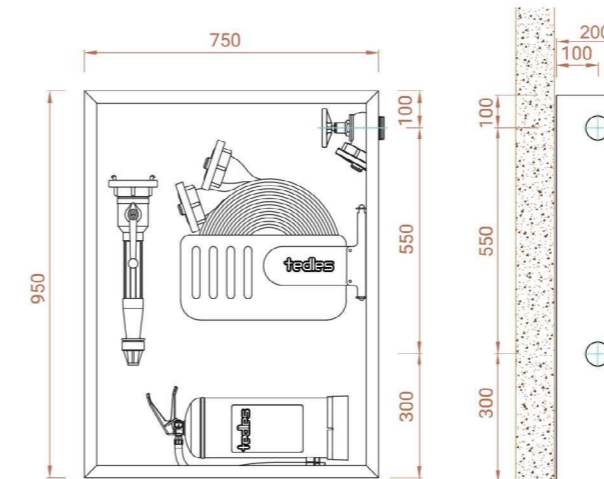
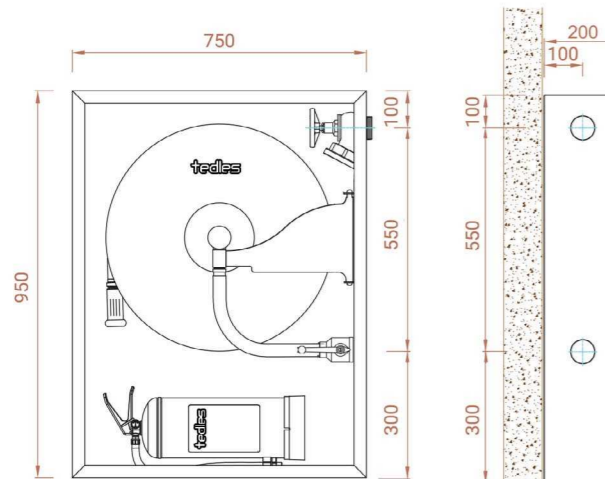
Model

CB.Sr-12R3430

جعبه آتش نشانی تک کابین پلاس روکار
امکان جایگیری فرقره هوزریل آتش نشانی با شیلنگ نیمه سخت
سایز 3/4" به طول 30 متر + 1 عدد کپسول آتش خاموش کن 6
کیلوگرم

3/4"
30 m

عمق X ارتفاع X عرض (mm)
750 x 950 x 250



جعبه آتش نشانی روکار

Model

CB.Sr-12R1520.t

جعبه آتش نشانی تک کابین پلاس روکار
امکان جایگیری فرقره شیلنگ آتش نشانی تخت به سایز
1 1/2" به طول 20 متر یا نازل آتش نشانی + 1 عدد کپسول
آتش خاموش کن 6 کیلوگرم

1 1/2"
20 m

عمق X ارتفاع X عرض (mm)
750 x 950 x 200

Model

CB.Sr-12R1530.t

جعبه آتش نشانی تک کابین پلاس روکار
امکان جایگیری فرقره شیلنگ آتش نشانی تخت به سایز
1 1/2" به طول 30 متر یا نازل آتش نشانی + 1 عدد کپسول
آتش خاموش کن 6 کیلوگرم

1 1/2"
30 m

عمق X ارتفاع X عرض (mm)
750 x 950 x 200

Model

CB.Sr-12R2520.t

جعبه آتش نشانی تک کابین پلاس روکار
امکان جایگیری فرقره شیلنگ آتش نشانی تخت به سایز
2 1/2" به طول 20 متر یا نازل آتش نشانی + 1 عدد کپسول
آتش خاموش کن 6 کیلوگرم

2 1/2"
20 m

عمق X ارتفاع X عرض (mm)
750 x 950 x 200

Model

CB.Sr-12R2530.t

جعبه آتش نشانی تک کابین پلاس روکار
امکان جایگیری فرقره شیلنگ آتش نشانی تخت به سایز
2 1/2" به طول 30 متر یا نازل آتش نشانی + 1 عدد کپسول
آتش خاموش کن 6 کیلوگرم

2 1/2"
30 m

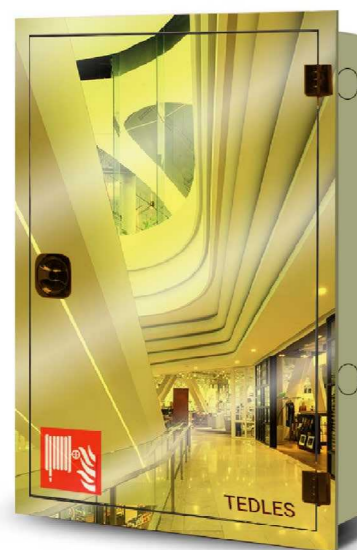
عمق X ارتفاع X عرض (mm)
750 x 950 x 200



- ❖ جعبه آتش نشانی اسکریتی تک کابین پلاس ، به دلیل ظاهر و نمای کامل شیشه رنگی سکوریت ، مناسب برای معیارهای معماری که نیاز به طرح شیک و ساده دارند طراحی شده است
- ❖ بدنه جعبه های آتش نشانی متناسب با رنگ شیشه ، با رنگ پودری الکترواستاتیک پوشش داده می شود
- ❖ درب ها از شیشه سکوریت به ضخامت 4 میلیمتر در رنگ های سفید ، سیاه ، قرمز قابل عرضه می باشد
- ❖ لولای درب ها به صورت مخفی می باشد که امکان باز شدن 180 درجه به درب میدهد
- ❖ درب به صورت مگنتی ، بر روی بدنه بسته می شود دارای دستگیره مخصوص می باشد که امکان باز و بسته شدن درب را سهولت می بخشد
- ❖ بر روی درب علامت و نوشته مخصوص جعبه آتش نشانی وجود دارد
- ❖ درب ها به صورت جداگانه از بدنه و تجهیزات داخلی طراحی شده و در صورت سفارش ، درب ها به صورت جداگانه از بدنه جعبه آتش نشانی بسته بندی و ارسال میگردد ، تا بدون آسیب دیدن درب ها در مراحل پایانی پروژه بر روی جعبه آتش نشانی نصب گردد



- ❖ جعبه آتش نشانی اسکریتی 2 تک کابین پلاس دارای درب با جانمای طلق پلکسی می باشد ، که امکان مشاهده تجهیزات موجود در کابین را به شما می دهد و طراحی ساده و شیک آن مورد پسند مهندسان معماری در پروژه ها می باشد
- ❖ بدنه جعبه های آتش نشانی با رنگ پودری الکترواستاتیک به رنگ های قرمز ، سفید ، کرم ، مشکی و طوسی پوشش داده می شود
- ❖ در جا نما امکان نصب شیشه سکوریت به ضخامت 4 میلیمتر و یا طلق پلکسی به ضخامت 6 میلیمتر می باشد
- ❖ لولای درب ها به صورت مخفی می باشد که امکان باز شدن 180 درجه به درب میدهد
- ❖ درب به صورت مگنتی ، بر روی بدنه بسته می شود دارای دستگیره مخصوص می باشد که امکان باز و بسته شدن درب را سهولت می بخشد
- ❖ بر روی درب علامت و نوشته مخصوص جعبه آتش نشانی وجود دارد
- ❖ درب ها به صورت جداگانه از بدنه و تجهیزات داخلی طراحی شده و در صورت سفارش ، درب ها به صورت جداگانه از بدنه جعبه آتش نشانی بسته بندی و ارسال میگردد ، تا بدون آسیب دیدن درب ها در مراحل پایانی پروژه بر روی جعبه آتش نشانی نصب گردد
- ❖ امکان سفارشی سازی در ابعاد ، رنگ ، نوع پراق و حک لوگو می باشد



MODEL: SHC3003



MODEL: SHC2003



MODEL: SHC4003

توجه : جعبه های آتش نشانی استیل روکار باید به صورت تمام استیل و یا فقط درب استیل تولید گردد
پیشنهاد ما برای محیط هایی که مواد خورنده وجود دارد جعبه آتش نشانی تمام استیل می باشد

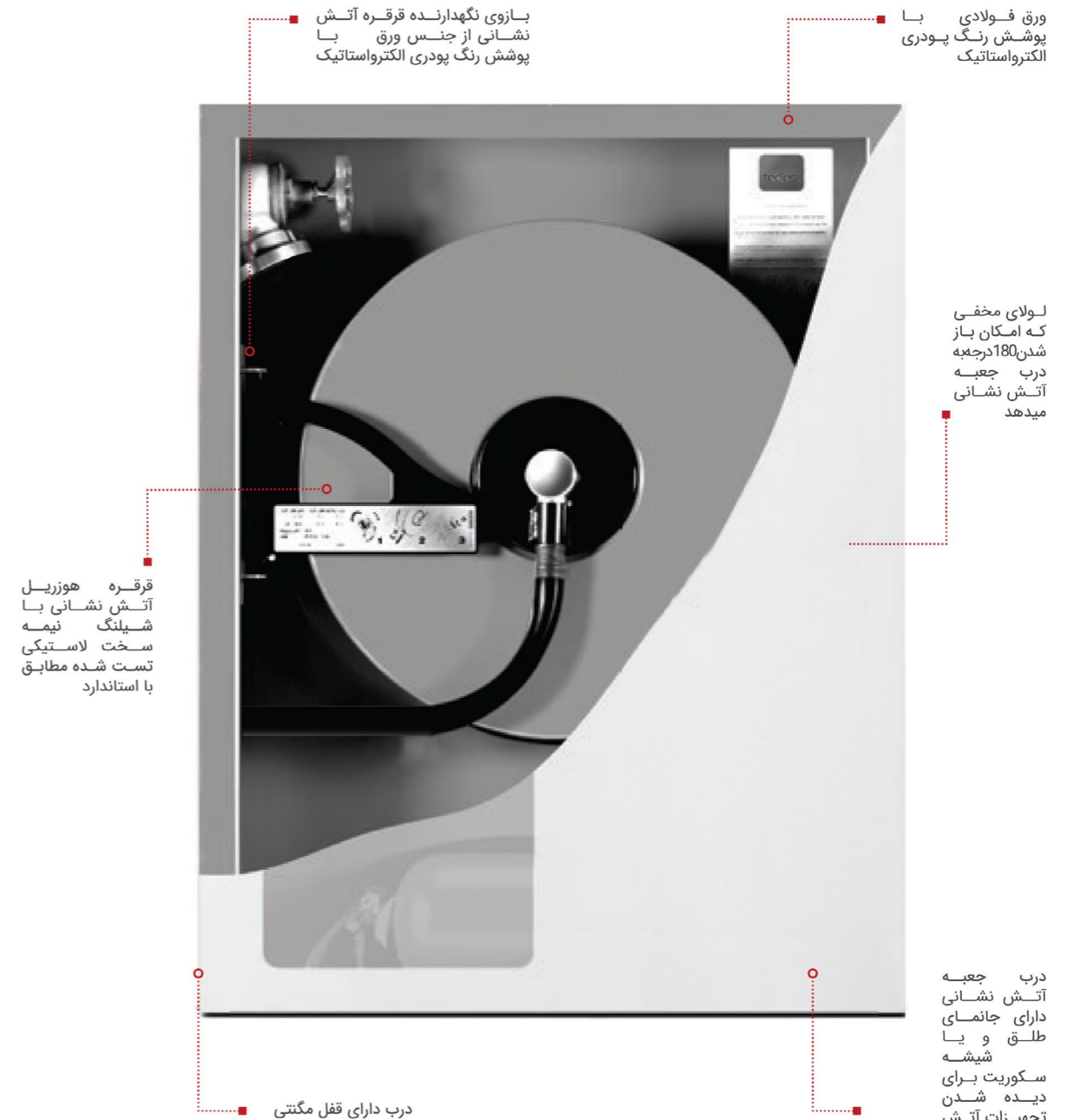
- ❖ جعبه آتش نشانی تک کابین پلاس درب و فریم استیل ، به دلیل ظاهر و نمای استیل ، مناسب برای معیارهای معماری که نیاز به طرح شیک و ساده دارند طراحی شده است
- ❖ بدنه جعبه های آتش نشانی متناسب با رنگ استیل ، با رنگ پودری الکترواستاتیک پوشش داده می شود
- ❖ درب و فریم از جنس استیل 304 به ضخامت حداقل 1 میلیمتر در رنگ های نقره ای ، طلایی و دودی در طرح های آینه ای و خش دار قابل عرضه می باشد
- ❖ لولای درب ها به صورت کتابی با روکش کروم و طلائی می باشد که امکان باز شدن 180 درجه به درب میدهد
- ❖ درب دارای قفل آسان بازشو از نوع درب باکی با روکش کروم و یا طلائی می باشد
- ❖ بر روی درب علامت و نوشته مخصوص جعبه آتش نشانی وجود دارد
- ❖ جعبه آتش نشانی دارای بازوی نگهدارنده قرقره آتش نشانی ، از جنس ورق st37 به ضخامت 3 میلیمتر می باشد
- ❖ امکان سفارشی سازی در ابعاد ، رنگ ، نوع یراق و حک لوگو می باشد



- ❖ جعبه آتش نشانی تک کابین پلاس تمام فلزی و یا دارای درب با جا نمای طلق پلکسی می باشد ، که امکان مشاهده تجهیزات موجود در کابین را به شما می دهد
- ❖ طراحی ساده و شیک آن مورد پسند مهندسان معماری در پروژه ها می باشد
- ❖ بدنه جعبه های آتش نشانی متناسب با رنگ پودری الکترواستاتیک به رنگ های قرمز ، سفید ، گرم ، مشکی و طوسی پوشش داده می شود
- ❖ در جا نما امکان نصب شیشه سکوریت به ضخامت 4 میلیمتر و یا طلق پلکسی به ضخامت 6 میلیمتر می باشد
- ❖ لولای درب ها به صورت کتابی با روکش کروم یا طلائی می باشد که امکان باز شدن 180 درجه به درب میدهد
- ❖ درب دارای قفل آسان بازشو از نوع درب باکی با روکش کروم و یا طلائی می باشد
- ❖ بر روی درب علامت و نوشته مخصوص جعبه آتش نشانی وجود دارد
- ❖ جعبه آتش نشانی دارای بازوی نگهدارنده قرقره آتش نشانی ، از جنس ورق st37 به ضخامت 3 میلیمتر می باشد



- ❖ جعبه آتش نشانی اسکریتی 3 تک کابین پلاس دارای درب فلزی می باشد، که ظاهر کاملاً یکپارچه و ساده و شیک دارد، مورد پسند مهندسان معماری در پروژه ها می باشد
- ❖ بدنه جعبه های آتش نشانی با رنگ پودری الکترواستاتیک به رنگ های قرمز، سفید، کرم، مشکی و طوسی پوشش داده می شود
- ❖ لولای درب ها به صورت مخفی می باشد که امکان باز شدن 180 درجه به درب میدهد
- ❖ درب به صورت مگنتی، بر روی بدنه بسته می شود دارای دستگیره مخصوص می باشد که امکان باز و بسته شدن درب را سهولت می بخشد
- ❖ بر روی درب علامت و نوشته مخصوص جعبه آتش نشانی وجود دارد
- ❖ درب ها به صورت جداگانه از بدنه و تجهیزات داخلی طراحی شده و در صورت سفارش، درب ها به صورت جداگانه از بدنه جعبه آتش نشانی بسته بندی و ارسال میگردد، تا بدون آسیب دیدن درب ها در مراحل پایانی پروژه بر روی جعبه آتش نشانی نصب گردد
- ❖ امکان سفارشی سازی در ابعاد، رنگ، نوع پراق و حک لوگو می باشد



ورق فولادی با پوشش رنگ پودری الکترواستاتیک

بازوی نگهدارنده قرقره آتش نشانی از جنس ورق با پوشش رنگ پودری الکترواستاتیک

لولای مخفی که امکان باز شدن 180 درجه درب جعبه آتش نشانی میدهد

قرقره هوزریل آتش نشانی با شیلنگ نیمه سخت لاستیکی تست شده مطابق با استاندارد

درب جعبه آتش نشانی دارای جانمای طلق و یا شیشه سکوریت برای دیده شدن تجهیزات آتش نشانی داخل کابین

درب دارای قفل مگنتی

A



TEDLES کامپکت

جعبه های آتش نشانی کامپکت مناسب برای جایگیری قرقره هوزریل آتش نشانی با شیلنگ نیمه سخت و یا قرقره فایرباکس با شیلنگ آتش نشانی تخت و یا هوزرک و کپسول آتش خاموش کن می باشد

جعبه های آتش نشانی کامپکت را می توان در ساختمان های اداری ، تجاری ، صنعتی ، بیمارستان ها ، ایستگاه های قطار شهری ، فرودگاه ها ، ترمینال های مسافری ، پارکینگ های عمومی ، بندر و ... نصب نمود
در این مدل جعبه آتش نشانی می توان از قرقره هوزریل که دارای شیلنگ آتش نشانی نیمه سخت به سایز 3/4" و یا 1" می باشد استفاده کرد تا عموم مردم بدون نیاز به آموزش خاص میتوانند از آن استفاده کنند و یا می توان از قرقره فایرباکس با شیلنگ آتش نشانی تخت استفاده کرد که برای استفاده از این مدل شیلنگ آتش نشانی نیاز به آموزش می باشد



SHC1004-S1-compact



SHC1005-S1-compact



جهت استفاده در داخل ساختمان



شیلنگ آتش نشانی تخت



شیلنگ آتش نشانی نیمه سخت



فشار کاری 15 بار



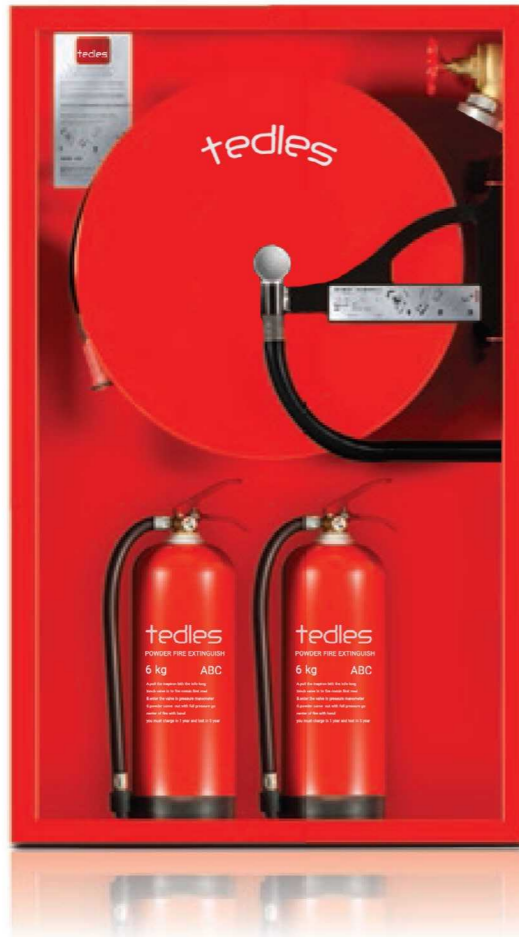
نصب آسان



بسته بندی مناسب



کپسول آتش خاموش کن



متعلقات داخلی جعبه آتش نشانی کامپکت با قرقره هوزریل

- ❖ قرقره هوزریل آتش نشانی با ظرفیت جایگیری شیلنگ آتش نشانی نیمه سخت سایز "3/4" و "1" به مترهای 20، 25 و 30 متر می باشد
- ❖ نازل آتش نشانی سایز "3/4" و "1" آلومینیومی شیردار 3 حالتی و یا نازل پیشچی که امکان استفاده از آن به صورت جت پاش، مه پاش و بسته را دارا می باشد
- ❖ شیر ورودی "3/4" یا "1" ربع گرد برنجی جهت اتصال به شیلنگ رابط ورودی قرقره هوزریل آتش نشانی
- ❖ شیر فلکه آتش نشانی برنجی سایز "1 1/2" سیستم خشک آتش نشانی با هیدرانت جهت اتصال به سیستم شیلنگ سازمان آتش نشانی
- ❖ شیلنگ رابط، اتصال آب ورودی به قرقره هوزریل به سایز "3/4" یا "1"
- ❖ بازوی نگهدارنده قرقره هوزریل آتش نشانی از جنس ورق st37 به ضخامت 3 میلیمتر
- ❖ تمامی اتصالات سیستم قرقره هوزریل آتش نشانی ابتدا تست شده سپس ارسال میگردد
- ❖ فضای مخصوص قرارگیری کپسول آتش خاموش کن



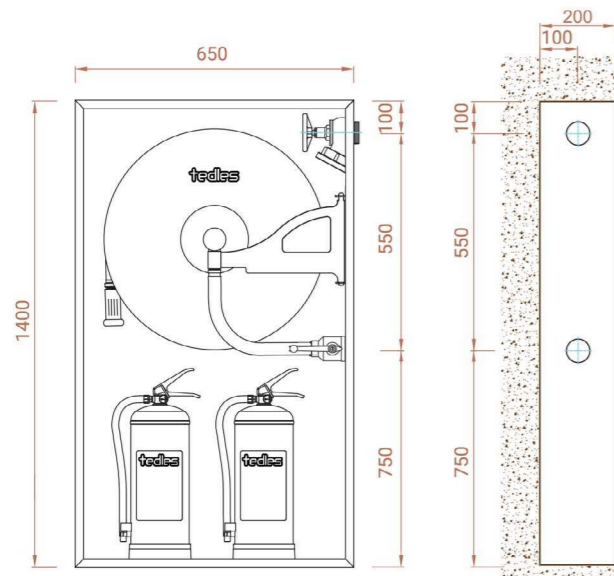
متعلقات داخلی جعبه آتش نشانی کامپکت با شیلنگ آتش نشانی تخت

- ❖ سبد شیلنگ آتش نشانی و یا قرقره آتش نشانی مخصوص شیلنگ تخت (نخ پرلون) مناسب برای هر سایز شیلنگ ، شامل "1 1/2" ، "2" ، "2 1/2" به طول های 20 متر و 30 متر
- ❖ شیر فلکه آتش نشانی برنجی متناسب با سایز شیلنگ آتش نشانی تخت ، شامل "1 1/2" ، "2" ، "2 1/2"
- ❖ تمامی اتصالات نازل ، شیلنگ آتش نشانی و شیر آتش نشانی توسط هیدرانت و کوپلینگ های متناسب با سایز شیلنگ آتش نشانی تخت و شیر فلکه آتش نشانی از نوع storz میباشد
- ❖ سبد شیلنگ آتش نشانی تخت جهت سهولت استفاده به بازویی داخل جعبه آتش نشانی وصل شده که امکان هدایت به بیرون جعبه آتش نشانی را دارد
- ❖ جعبه های آتش نشانی دارای گیره نگهدارنده مخصوص نازل می باشند
- ❖ فضای مخصوص قرارگیری کپسول آتش خاموش کن

توجه : امکان جایگیری بیش از 2 حلقه شیلنگ آتش نشانی تخت در صورت تغییر ابعاد جعبه آتش نشانی می باشد

- ❖ جعبه های آتش نشانی توکار و یا روکار پس از سپری کردن مراحل شستشو 4 گانه توسط رنگ پودری الکترواستاتیک پوشش داده میشوند
- ❖ جعبه های آتش نشانی به صورت استاندارد به رنگ های سفید ، کرم ، قرمز ، طوسی و مشکی رنگ میشوند ، در صورت سفارش امکان انتخاب رنگ از رال نیز می باشد
- ❖ در دو طرف جعبه آتش نشانی ورودی های مخصوص جهت اتصال به سیستم آبرسانی ساختمان موجود می باشد در صورت سفارش امکان ایجاد ورودی از بالا ، پایین و پشت جعبه آتش نشانی نیز میباشد
- ❖ جهت باز شدن درب توسط سفارش دهنده انتخاب میگردد که به صورت چپ باز شو و یا راست باز شو باشد و به طور معمول جهت نصب قرقره آتش نشانی با جهت باز شدن درب یکسان است
- ❖ بر روی درب جعبه آتش نشانی علامت مخصوص جعبه های آتش نشانی و لوگوی تدلس و در داخل جعبه آتش نشانی هولوگرام نشان دهنده اصالت کالا وجود دارد

- ❖ ویژگی های جعبه آتش نشانی
- ❖ جعبه های آتش نشانی در مدل های توکار و روکار از جنس ورق فولادی st12 با حداقل ضخامت 1 میلیمتر ساخته می شود و در صورت سفارش امکان افزایش ضخامت ورق جعبه آتش نشانی می باشد
- ❖ درب و فریم جعبه های آتش نشانی توکار می تواند از نوع ورق فولادی st12 باشد و یا از جنس انواع ورق استیل 304 با حداقل ضخامت 1 میلیمتر در رنگ های نقره ای ، طلای ، دودی در طرح های آینه ای و خش دار باشد و در برخی مدل های لولا مخفی می تواند شیشه سکوریت باشد و در مدل رو کار فقط درب جعبه آتش نشانی می تواند از متریال نام برده تولید گردد
- ❖ تولید جعبه های آتش نشانی تمام استیل برای محل هایی که میزان مواد خورنده و یا آلاینده زیاد باشد امکانپذیر است
- ❖ در جعبه های آتش نشانی کامپکت امکان قرارگیری کپسول آتش خاموش کن پودرو گاز 6 کیلوگرم نیز وجود دارد



جعبه آتش نشانی توکار

Model

CB.St-04R3420

جعبه آتش نشانی کامپکت توکار
امکان جایگیری فرقره هوزریل آتش نشانی با شیلنگ نیمه سخت
سایز 3/4" به طول 20 متر + 2 عدد کیسول آتش خاموش کن 6
کیلوگرم

3/4"
20 m

عمق X ارتفاع X عرض (mm)
650 x 1400 x 200

Model

CB.St-04R3425

جعبه آتش نشانی کامپکت توکار
امکان جایگیری فرقره هوزریل آتش نشانی با شیلنگ نیمه سخت
سایز 3/4" به طول 25 متر + 2 عدد کیسول آتش خاموش کن 6
کیلوگرم

3/4"
25 m

عمق X ارتفاع X عرض (mm)
650 x 1400 x 200

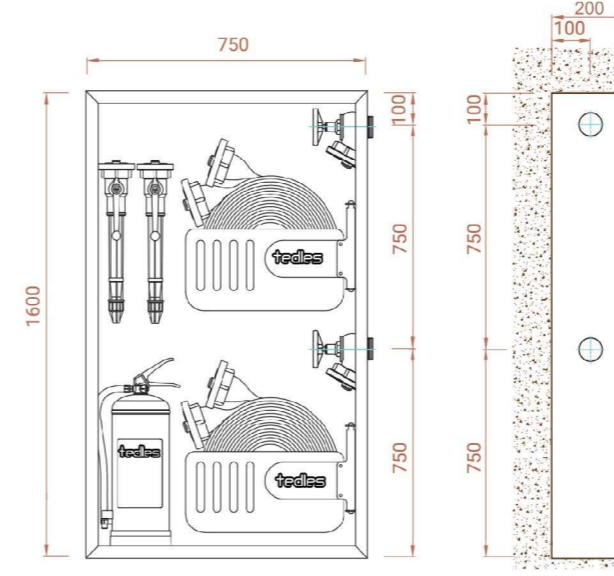
Model

CB.St-04R3430

جعبه آتش نشانی کامپکت توکار
امکان جایگیری فرقره هوزریل آتش نشانی با شیلنگ نیمه سخت
سایز 3/4" به طول 30 متر + 2 عدد کیسول آتش خاموش کن 6
کیلوگرم

3/4"
30 m

عمق X ارتفاع X عرض (mm)
650 x 1400 x 250



جعبه آتش نشانی توکار

Model

CB.St-04R1520.t

جعبه آتش نشانی کامپکت توکار
امکان جایگیری 2 عدد سید شیلنگ آتش نشانی تخت به
سایز 1 1/2" به طول 20 متر یا نازل آتش نشانی + 1 عدد
کیسول آتش خاموش کن 6 کیلوگرم

1 1/2"
20 m

عمق X ارتفاع X عرض (mm)
750 x 1600 x 200

Model

CB.St-04R1530.t

جعبه آتش نشانی کامپکت توکار
امکان جایگیری 2 عدد سید شیلنگ آتش نشانی تخت به
سایز 1 1/2" به طول 30 متر یا نازل آتش نشانی + 1 عدد
کیسول آتش خاموش کن 6 کیلوگرم

1 1/2"
30 m

عمق X ارتفاع X عرض (mm)
750 x 1600 x 200

Model

CB.St-04R2520.t

جعبه آتش نشانی کامپکت توکار
امکان جایگیری 2 عدد سید شیلنگ آتش نشانی تخت به
سایز 2 1/2" به طول 20 متر یا نازل آتش نشانی + 1 عدد
کیسول آتش خاموش کن 6 کیلوگرم

2 1/2"
20 m

عمق X ارتفاع X عرض (mm)
750 x 1600 x 200

Model

CB.St-04R2530.t

جعبه آتش نشانی کامپکت توکار
امکان جایگیری 2 عدد سید شیلنگ آتش نشانی تخت به
سایز 2 1/2" به طول 30 متر یا نازل آتش نشانی + 1 عدد
کیسول آتش خاموش کن 6 کیلوگرم

2 1/2"
30 m

عمق X ارتفاع X عرض (mm)
750 x 1600 x 200

جعبه آتش نشانی روکار

Model

CB.Sr-04R3420

جعبه آتش نشانی کامپکت روکار
امکان جایگیری فرقره هوزریل آتش نشانی با شیلنگ نیمه سخت
سایز 3/4" به طول 20 متر + 2 عدد کیسول آتش خاموش کن 6
کیلوگرم

3/4"
20 m

عمق X ارتفاع X عرض (mm)
650 x 1400 x 200

Model

CB.Sr-04R3425

جعبه آتش نشانی کامپکت روکار
امکان جایگیری فرقره هوزریل آتش نشانی با شیلنگ نیمه سخت
سایز 3/4" به طول 25 متر + 2 عدد کیسول آتش خاموش کن 6
کیلوگرم

3/4"
25 m

عمق X ارتفاع X عرض (mm)
650 x 1400 x 200

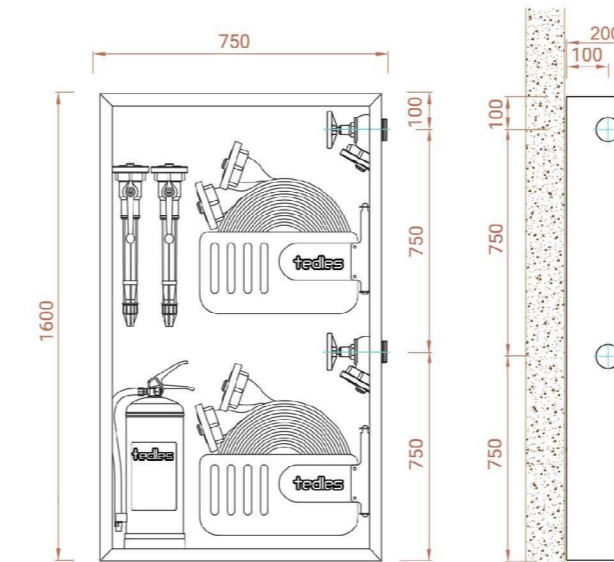
Model

CB.Sr-04R3430

جعبه آتش نشانی کامپکت روکار
امکان جایگیری فرقره هوزریل آتش نشانی با شیلنگ نیمه سخت
سایز 3/4" به طول 30 متر + 2 عدد کیسول آتش خاموش کن 6
کیلوگرم

3/4"
30 m

عمق X ارتفاع X عرض (mm)
650 x 1400 x 250



جعبه آتش نشانی روکار

Model

CB.Sr-04R1520.t

جعبه آتش نشانی کامپکت روکار
امکان جایگیری 2 عدد سید شیلنگ آتش نشانی تخت به
سایز 1 1/2" به طول 20 متر یا نازل آتش نشانی + 1 عدد
کیسول آتش خاموش کن 6 کیلوگرم

1 1/2"
20 m

عمق X ارتفاع X عرض (mm)
750 x 1600 x 200

Model

CB.Sr-04R1530.t

جعبه آتش نشانی کامپکت روکار
امکان جایگیری 2 عدد سید شیلنگ آتش نشانی تخت به
سایز 1 1/2" به طول 30 متر یا نازل آتش نشانی + 1 عدد
کیسول آتش خاموش کن 6 کیلوگرم

1 1/2"
30 m

عمق X ارتفاع X عرض (mm)
750 x 1600 x 200

Model

CB.Sr-04R2520.t

جعبه آتش نشانی کامپکت روکار
امکان جایگیری 2 عدد سید شیلنگ آتش نشانی تخت به
سایز 2 1/2" به طول 20 متر یا نازل آتش نشانی + 1 عدد
کیسول آتش خاموش کن 6 کیلوگرم

2 1/2"
20 m

عمق X ارتفاع X عرض (mm)
750 x 1600 x 200

Model

CB.Sr-04R2530.t

جعبه آتش نشانی کامپکت روکار
امکان جایگیری 2 عدد سید شیلنگ آتش نشانی تخت به
سایز 2 1/2" به طول 30 متر یا نازل آتش نشانی + 1 عدد
کیسول آتش خاموش کن 6 کیلوگرم

2 1/2"
30 m

عمق X ارتفاع X عرض (mm)
750 x 1600 x 200



- ❖ جعبه آتش نشانی اسکریتی کامپکت 2 ، به دلیل ظاهر و نمای کامل شیشه رنگی سکوریت ، مناسب برای معیارهای معماری که نیاز به طرح شیک و ساده دارند طراحی شده است
- ❖ بدنه جعبه های آتش نشانی متناسب با رنگ شیشه ، با رنگ پودری الکترواستاتیک پوشش داده می شود
- ❖ درب ها از شیشه سکوریت به ضخامت 4 میلیمتر در رنگ های سفید ، سیاه ، قرمز قابل عرضه می باشد
- ❖ لولای درب ها به صورت مخفی می باشد که امکان باز شدن 180 درجه به درب میدهد
- ❖ درب به صورت مگنتی ، بر روی بدنه بسته می شود دارای دستگیره مخصوص می باشد که امکان باز و بسته شدن درب را سهولت می بخشد
- ❖ بر روی درب علامت و نوشته مخصوص جعبه آتش نشانی وجود دارد
- ❖ درب ها به صورت جداگانه از بدنه و تجهیزات داخلی طراحی شده و در صورت سفارش ، درب ها به صورت جداگانه از بدنه جعبه آتش نشانی بسته بندی و ارسال میگردد ، تا بدون آسیب دیدن درب ها در مراحل پایانی پروژه بر روی جعبه آتش نشانی نصب گردد



- ❖ جعبه آتش نشانی اسکریتی کامپکت 2 دارای درب با جانمای طلق پلکسی می باشد ، که امکان مشاهده تجهیزات موجود در کابین را به شما می دهد و طراحی ساده و شیک آن از مواردی است که موجب نصب آن در پروژه ها می باشد
- ❖ بدنه جعبه های آتش نشانی با رنگ پودری الکترواستاتیک به رنگ های قرمز ، سفید ، کرم ، مشکی و طوسی پوشش داده می شود
- ❖ در جا نما امکان نصب شیشه سکوریت به ضخامت 4 میلیمتر و یا طلق پلکسی به ضخامت 6 میلیمتر می باشد
- ❖ لولای درب ها به صورت مخفی می باشد که امکان باز شدن 180 درجه به درب میدهد
- ❖ درب به صورت مگنتی ، بر روی بدنه بسته می شود دارای دستگیره مخصوص می باشد که امکان باز و بسته شدن درب را سهولت می بخشد
- ❖ بر روی درب علامت و نوشته مخصوص جعبه آتش نشانی وجود دارد
- ❖ درب ها به صورت جداگانه از بدنه و تجهیزات داخلی طراحی شده و در صورت سفارش ، درب ها به صورت جداگانه از بدنه جعبه آتش نشانی بسته بندی و ارسال میگردد ، تا بدون آسیب دیدن درب ها در مراحل پایانی پروژه بر روی جعبه آتش نشانی نصب گردد
- ❖ امکان سفارشی سازی در ابعاد ، رنگ ، نوع یراق و حک لوگو می باشد

TEDLES

دو طبقه

جعبه آتش نشانی توکار
درب و فریم استیل

رنگ : ●●●●



MODEL: SHC3004



MODEL: SHC4004



MODEL: SHC2004

توجه : جعبه های آتش نشانی استیل روکار باید به صورت تمام استیل و یا فقط درب استیل تولید گردد
پیشنهاد ما برای محیط هایی که مواد خورنده وجود دارد جعبه آتش نشانی تمام استیل می باشد

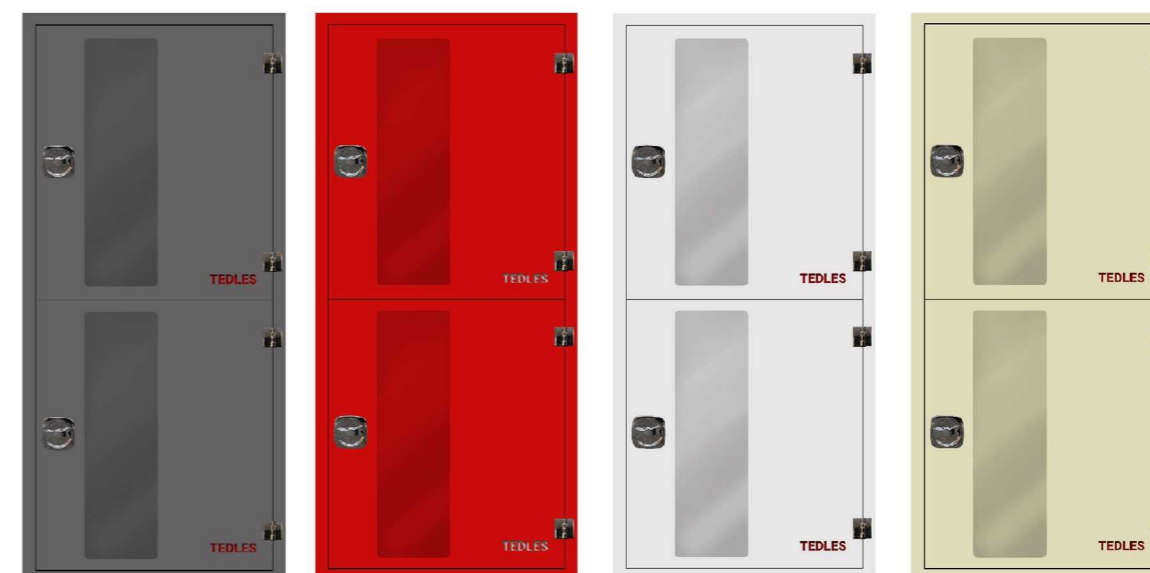
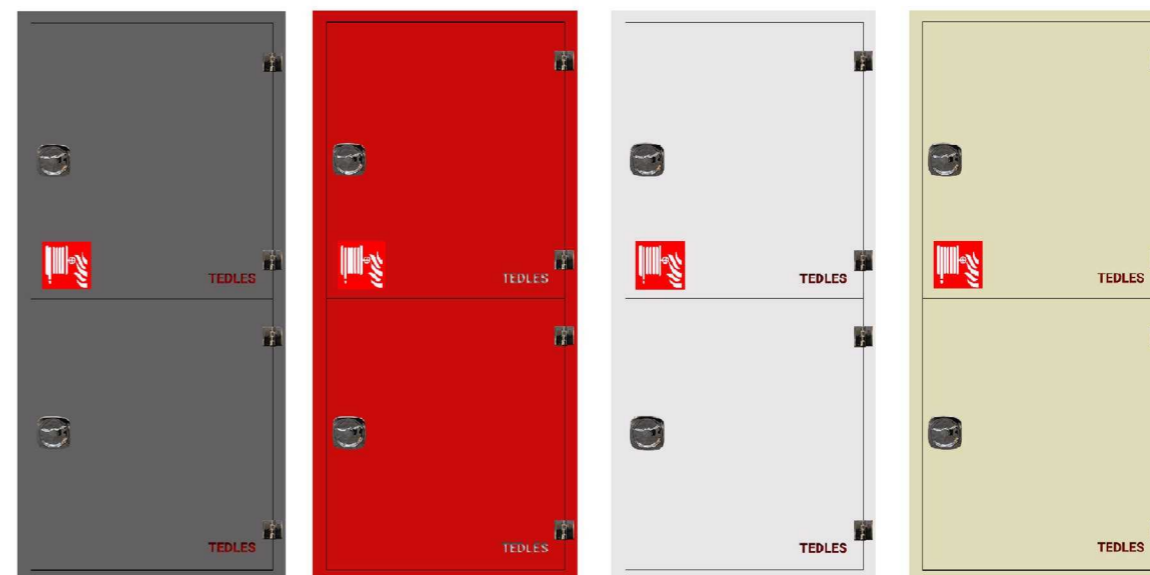
- ❖ جعبه آتش نشانی دو طبقه درب و فریم استیل ، به دلیل ظاهر و نمای استیل ، مناسب برای معیارهای معماری که نیاز به طرح شیک و ساده دارند طراحی شده است
- ❖ بدنه جعبه های آتش نشانی متناسب با رنگ استیل ، با رنگ پودری الکترواستاتیک پوشش داده می شود
- ❖ درب و فریم از جنس استیل 304 به ضخامت حداقل 1 میلیمتر در رنگ های نقره ای ، طلایی و دودی در طرح های آینه ای و خش دار قابل عرضه می باشد
- ❖ لولای درب ها به صورت کتابی با روکش کروم و طلایی می باشد که امکان باز شدن 180 درجه به درب میدهد
- ❖ درب دارای قفل آسان بازشو از نوع درب باکی با روکش کروم و یا طلایی می باشد
- ❖ بر روی درب علامت و نوشته مخصوص جعبه آتش نشانی وجود دارد
- ❖ جعبه آتش نشانی دارای بازوی نگهدارنده قرقره آتش نشانی ، از جنس ورق st37 به ضخامت 3 میلیمتر می باشد
- ❖ امکان سفارشی سازی در ابعاد ، رنگ ، نوع یراق و حک لوگو می باشد

TEDLES

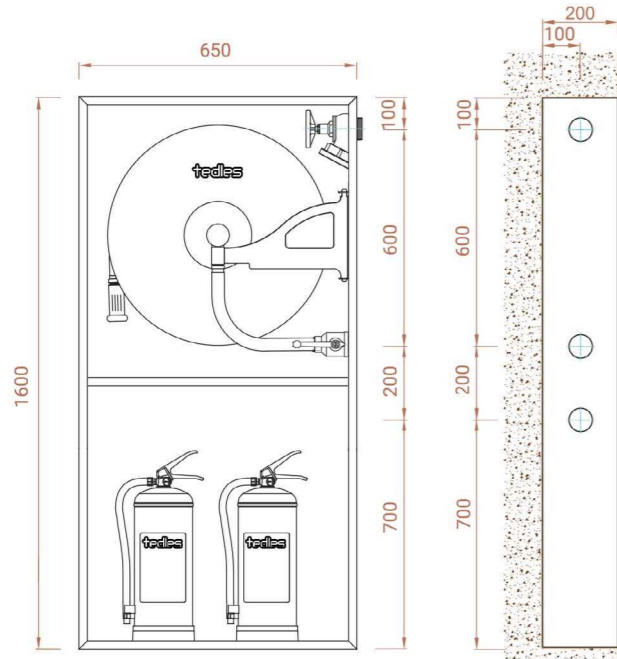
دو طبقه

جعبه آتش نشانی توکار / روکار
درب تمام فلزی یا با جانمای طلق

مدل : SHC1004
رنگ : ●●●●●●



- ❖ جعبه آتش نشانی دو طبقه تمام فلزی و یا دارای درب با جانمای طلق پلکسی می باشد ، که امکان مشاهده تجهیزات موجود در کابین را به شما می دهد
- ❖ طراحی ساده و شیک آن مورد پسند مهندسان معماری در پروژه ها می باشد
- ❖ بدنه جعبه های آتش نشانی با رنگ پودری الکترواستاتیک به رنگ های قرمز ، سفید ، گرم ، مشکی و طوسی پوشش داده می شود
- ❖ در جا نما امکان نصب شیشه سکوریت به ضخامت 4 میلیمتر و یا طلق پلکسی به ضخامت 6 میلیمتر می باشد
- ❖ لولای درب ها به صورت کتابی با روکش کروم یا طلایی می باشد که امکان باز شدن 180 درجه به درب میدهد
- ❖ درب دارای قفل آسان بازشو از نوع درب باکی با روکش کروم و یا طلایی می باشد
- ❖ بر روی درب علامت و نوشته مخصوص جعبه آتش نشانی وجود دارد
- ❖ جعبه آتش نشانی دارای بازوی نگهدارنده قرقره آتش نشانی ، از جنس ورق st37 به ضخامت 3 میلیمتر می باشد



جعبه آتش نشانی توکار

Model

CB.St-14R3420

جعبه آتش نشانی دو طبقه توکار
امکان جایگیری قرقره هوزریل آتش نشانی با شیلنگ نیمه سخت
سایز 3/4" به طول 20 متر + 2 عدد کیسول آتش خاموش کن 6 کیلوگرم

3/4"
20 m

عمق x ارتفاع x عرض (mm)
650 x 1600 x 200

Model

CB.St-14R3425

جعبه آتش نشانی دو طبقه توکار
امکان جایگیری قرقره هوزریل آتش نشانی با شیلنگ نیمه سخت
سایز 3/4" به طول 25 متر + 2 عدد کیسول آتش خاموش کن 6 کیلوگرم

3/4"
25 m

عمق x ارتفاع x عرض (mm)
650 x 1600 x 200

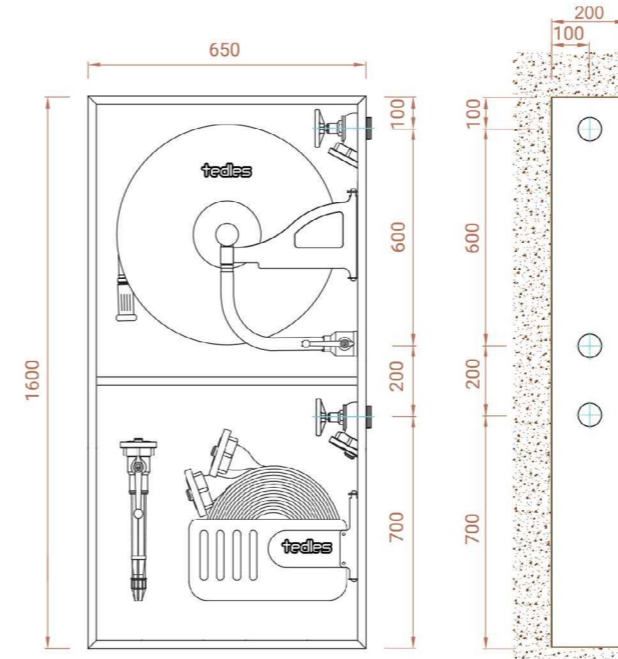
Model

CB.St-14R3430

جعبه آتش نشانی دو طبقه توکار
امکان جایگیری قرقره هوزریل آتش نشانی با شیلنگ نیمه سخت
سایز 3/4" به طول 30 متر + 2 عدد کیسول آتش خاموش کن 6 کیلوگرم

3/4"
30 m

عمق x ارتفاع x عرض (mm)
650 x 1600 x 250



جعبه آتش نشانی توکار

Model

CB.St-14R1520.t

جعبه آتش نشانی دو طبقه توکار
امکان جایگیری قرقره هوزریل آتش نشانی با شیلنگ نیمه سخت به متر 20 متر و سید شیلنگ آتش نشانی تخت
به سایز 1 1/2" به طول 20 متر با نازل آتش نشانی

1 1/2"
20 m

عمق x ارتفاع x عرض (mm)
650 x 1600 x 200

Model

CB.St-14R1530.t

جعبه آتش نشانی دو طبقه توکار
امکان جایگیری قرقره هوزریل آتش نشانی با شیلنگ نیمه سخت به متر 20 متر و سید شیلنگ آتش نشانی تخت
به سایز 1 1/2" به طول 30 متر با نازل آتش نشانی

1 1/2"
30 m

عمق x ارتفاع x عرض (mm)
650 x 1600 x 200

Model

CB.St-14R2520.t

جعبه آتش نشانی دو طبقه توکار
امکان جایگیری قرقره هوزریل آتش نشانی با شیلنگ نیمه سخت به متر 20 متر و سید شیلنگ آتش نشانی تخت
به سایز 2 1/2" به طول 20 متر با نازل آتش نشانی

2 1/2"
20 m

عمق x ارتفاع x عرض (mm)
650 x 1600 x 200

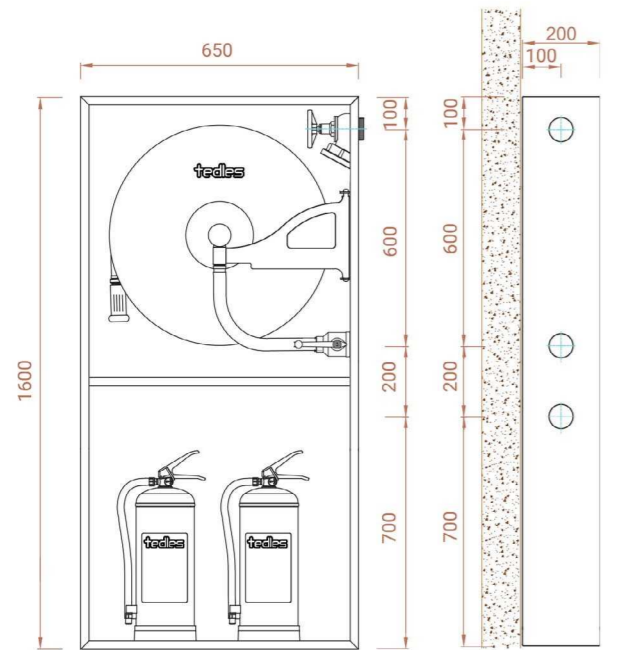
Model

CB.St-14R2530.t

جعبه آتش نشانی دو طبقه توکار
امکان جایگیری قرقره هوزریل آتش نشانی با شیلنگ نیمه سخت به متر 20 متر و سید شیلنگ آتش نشانی تخت
به سایز 2 1/2" به طول 30 متر با نازل آتش نشانی

2 1/2"
30 m

عمق x ارتفاع x عرض (mm)
650 x 1600 x 200



جعبه آتش نشانی روکار

Model

CB.Sr-14R3420

جعبه آتش نشانی دو طبقه روکار
امکان جایگیری قرقره هوزریل آتش نشانی با شیلنگ نیمه سخت
سایز 3/4" به طول 20 متر + 2 عدد کیسول آتش خاموش کن 6 کیلوگرم

3/4"
20 m

عمق x ارتفاع x عرض (mm)
650 x 1600 x 200

Model

CB.Sr-14R3425

جعبه آتش نشانی دو طبقه روکار
امکان جایگیری قرقره هوزریل آتش نشانی با شیلنگ نیمه سخت
سایز 3/4" به طول 25 متر + 2 عدد کیسول آتش خاموش کن 6 کیلوگرم

3/4"
25 m

عمق x ارتفاع x عرض (mm)
650 x 1600 x 200

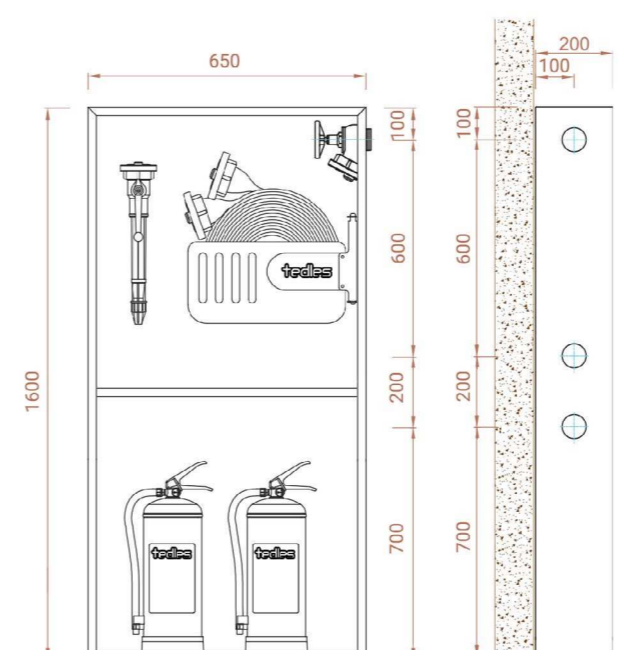
Model

CB.Sr-14R3430

جعبه آتش نشانی دو طبقه روکار
امکان جایگیری قرقره هوزریل آتش نشانی با شیلنگ نیمه سخت
سایز 3/4" به طول 30 متر + 2 عدد کیسول آتش خاموش کن 6 کیلوگرم

3/4"
30 m

عمق x ارتفاع x عرض (mm)
650 x 1600 x 250



جعبه آتش نشانی روکار

Model

CB.Sr-14R1520.t

جعبه آتش نشانی دو طبقه روکار
امکان جایگیری سید شیلنگ آتش نشانی تخت به سایز 1 1/2" به طول 20 متر با نازل آتش نشانی + 2 عدد کیسول آتش خاموش کن 6 کیلوگرم

1 1/2"
20 m

عمق x ارتفاع x عرض (mm)
650 x 1600 x 200

Model

CB.Sr-14R1530.t

جعبه آتش نشانی دو طبقه روکار
امکان جایگیری سید شیلنگ آتش نشانی تخت به سایز 1 1/2" به طول 20 متر با نازل آتش نشانی + 2 عدد کیسول آتش خاموش کن 6 کیلوگرم

1 1/2"
30 m

عمق x ارتفاع x عرض (mm)
650 x 1600 x 200

Model

CB.Sr-14R2520.t

جعبه آتش نشانی دو طبقه روکار
امکان جایگیری سید شیلنگ آتش نشانی تخت به سایز 2 1/2" به طول 20 متر با نازل آتش نشانی + 2 عدد کیسول آتش خاموش کن 6 کیلوگرم

2 1/2"
20 m

عمق x ارتفاع x عرض (mm)
650 x 1600 x 200

Model

CB.Sr-14R2530.t

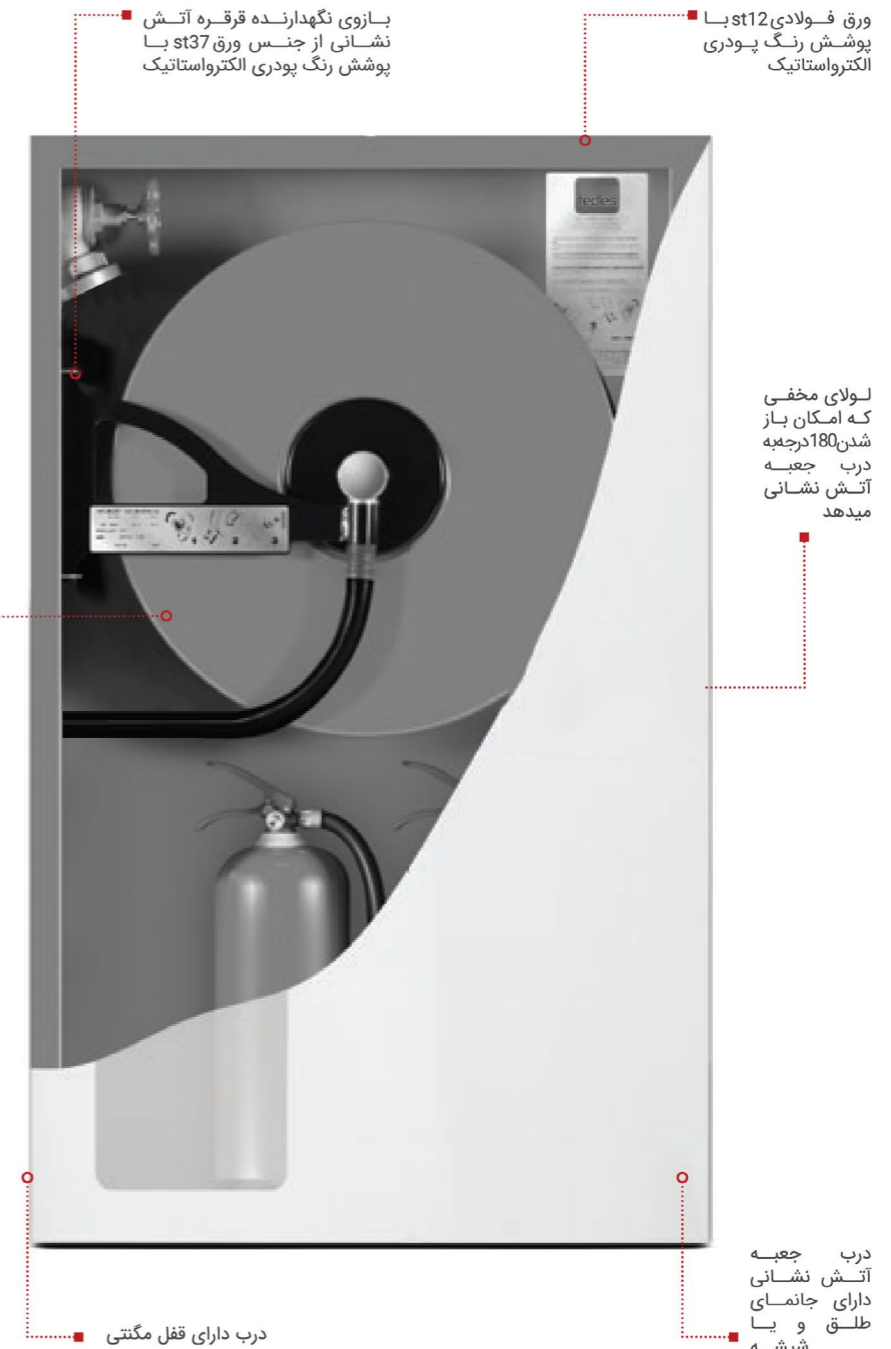
جعبه آتش نشانی دو طبقه روکار
امکان جایگیری سید شیلنگ آتش نشانی تخت به سایز 2 1/2" به طول 30 متر با نازل آتش نشانی + 2 عدد کیسول آتش خاموش کن 6 کیلوگرم

2 1/2"
30 m

عمق x ارتفاع x عرض (mm)
650 x 1600 x 200



- ❖ جعبه آتش نشانی اسکریتی 3 کامپکت دارای درب فلزی می باشد، که ظاهر کاملاً یکپارچه و ساده و شیک دارد ، مورد پسند مهندسان معماری در پروژه ها می باشد
- ❖ بدنه جعبه های آتش نشانی با رنگ پودری الکترواستاتیک به رنگ های قرمز ، سفید ، کرم ، مشکی و طوسی پوشش داده می شود
- ❖ لولای درب ها به صورت مخفی می باشد که امکان باز شدن 180 درجه به درب میدهد
- ❖ درب به صورت مگنتی ، بر روی بدنه بسته می شود دارای دستگیره مخصوص می باشد که امکان باز و بسته شدن درب را سهولت می بخشد
- ❖ بر روی درب علامت و نوشته مخصوص جعبه آتش نشانی وجود دارد
- ❖ درب ها به صورت جداگانه از بدنه و تجهیزات داخلی طراحی شده و در صورت سفارش ، درب ها به صورت جداگانه از بدنه جعبه آتش نشانی بسته بندی و ارسال میگردد ، تا بدون آسیب دیدن درب ها در مراحل پایانی پروژه بر روی جعبه آتش نشانی نصب گردد
- ❖ امکان سفارشی سازی در ابعاد ، رنگ ، نوع یراق و حک لوگو می باشد



لولای مخفی که امکان باز شدن 180 درجه درب جعبه آتش نشانی میدهد

ورق فولادی st12 با پوشش رنگ پودری الکترواستاتیک

بازوی نگهدارنده قرقره آتش نشانی از جنس ورق st37 با پوشش رنگ پودری الکترواستاتیک

قرقره هوزریل آتش نشانی با شیلنگ نیمه سخت لاستیکی تست شده مطابق با استاندارد BS EN694

درب جعبه آتش نشانی دارای جانمای طلق و یا شیشه سکوریت برای دیده شدن تجهیزات آتش نشانی داخل کابین

درب دارای قفل مگنتی



TEDLES اسلیم لاین

جعبه های آتش نشانی اسلیم لاین مناسب برای جایگیری قرقره هوزریل آتش نشانی با شیلنگ نیمه سخت و کپسول آتش خاموش کن می باشد

جعبه های آتش نشانی اسلیم لاین را می توان در ساختمان های تجاری، صنعتی، بیمارستان ها، ایستگاه های قطار شهری، فرودگاه ها، ترمینال های مسافری و... نصب نمود
در این مدل جعبه آتش نشانی می توان از قرقره هوزریل که دارای شیلنگ آتش نشانی نیمه سخت به سایز 3/4" و 1" می باشد استفاده کرد تا عموم مردم بدون نیاز به آموزش خاص میتوانند از آن استفاده کنند



جهت استفاده در داخل ساختمان

شیلنگ آتش نشانی نیمه سخت

فشار کاری 15 بار

نصب آسان

کپسول آتش خاموش کن

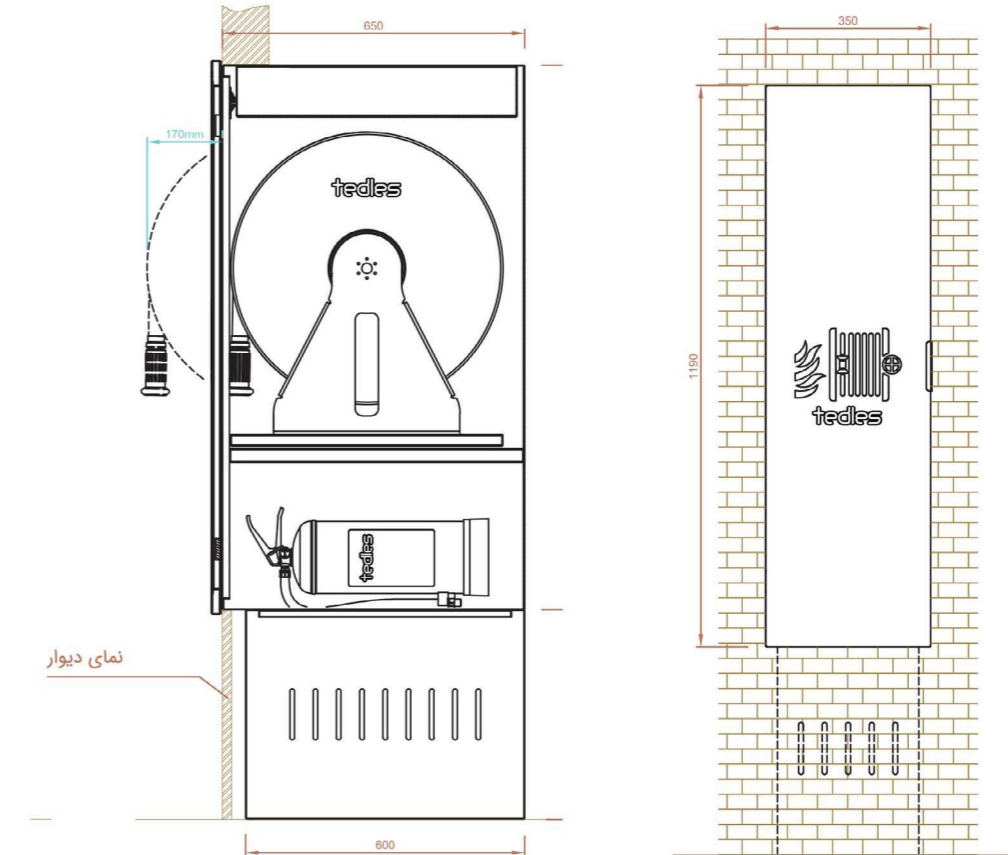


متعلقات داخلی جعبه آتش نشانی اسلیم لاین با قرقره هوزریل

- ❖ قرقره هوزریل آتش نشانی با ظرفیت جایگیری شیلنگ آتش نشانی نیمه سخت سایز 3/4" و 1" به مترهای 20، 25 و 30 متر می باشد
- ❖ نازل آتش نشانی سایز 3/4" و 1" آلومینیومی شیردار 3 حالتی و یا نازل پیچشی که امکان استفاده از آن به صورت جت پاش، مه پاش و بسته را دارا می باشد
- ❖ شیر ورودی 3/4" یا 1" دروازه ای برنجی جهت اتصال به شیلنگ رابط ورودی قرقره هوزریل آتش نشانی
- ❖ شیلنگ رابط، اتصال آب ورودی به قرقره هوزریل به سایز 3/4" یا 1"
- ❖ ریل مخصوص جهت خارج کردن قرقره هوزریل آتش نشانی از داخل جعبه آتش نشانی
- ❖ تمامی اتصالات سیستم قرقره هوزریل آتش نشانی ابتدا تست شده سپس ارسال میگردد
- ❖ فضای مخصوص قرارگیری کپسول آتش خاموش کن

ویژگی های جعبه آتش نشانی

- ❖ جعبه های آتش نشانی توکار از جنس ورق فولادی st12 با حداقل ضخامت 1 میلیمتر ساخته می شود و در صورت سفارش امکان افزایش ضخامت ورق جعبه آتش نشانی می باشد
- ❖ درب و فریم جعبه های آتش نشانی توکار می تواند از ورق فولادی st12 باشد و یا از جنس انواع ورق استیل 304 با حداقل ضخامت 1 میلیمتر در رنگ های نقره ای، طلایی، دودی در طرح های آینه ای و خش دار باشد و در برخی مدل های لولا مخفی می تواند شیشه سکوریت باشد تولید گردد
- ❖ در جعبه های آتش نشانی اسلیم لاین امکان قرارگیری یک عدد کپسول آتش خاموش کن پودرو گاز 6 کیلوگرم نیز وجود دارد
- ❖ جعبه های آتش نشانی پس از سپری کردن مراحل شستشو 4 گانه توسط رنگ پودری الکترواستاتیک پوشش داده میشوند
- ❖ جعبه های آتش نشانی به صورت استاندارد به رنگ های سفید، کرم، قرمز، طوسی و مشکی رنگ میشوند، در صورت سفارش امکان انتخاب رنگ از رال نیز می باشد
- ❖ ورودی مخصوص در جعبه آتش نشانی جهت اتصال شیلنگ رابط قرقره هوزریل آتش نشانی به سیستم آبرسانی ساختمان موجود می باشد
- ❖ جهت باز شدن درب توسط سفارش دهنده انتخاب میگردد که به صورت چپ بازشو و یا راست بازشو باشد
- ❖ ریل مخصوص از جنس ورق گالوانیزه و یا ورق فولادی st12 با پوشش رنگ پودری الکترواستاتیک جهت بیرون کشیدن قرقره هوزریل آتش نشانی در جعبه آتش نشانی نصب گردیده است



نمای دیوار

Model

CB.St-SR3420

جعبه آتش نشانی اسلیم لاین امکان جایگیری قرقره هوزریل آتش نشانی با شیلنگ نیمه سخت سایز 3/4" به طول 20 متر + یک عدد کپسول آتش خاموش کن پودر و گاز 6 کیلوگرم

3/4"
20 m

Model

CB.St-SR3430

جعبه آتش نشانی اسلیم لاین امکان جایگیری قرقره هوزریل آتش نشانی با شیلنگ نیمه سخت سایز 3/4" به طول 30 متر + یک عدد کپسول آتش خاموش کن پودر و گاز 6 کیلوگرم

3/4"
30 m

Model

CB.St-SR3425

جعبه آتش نشانی اسلیم لاین امکان جایگیری قرقره هوزریل آتش نشانی با شیلنگ نیمه سخت سایز 3/4" به طول 25 متر + یک عدد کپسول آتش خاموش کن پودر و گاز 6 کیلوگرم

3/4"
25 m

TEDLES استند

جعبه های آتش نشانی استند مناسب برای
جایگیری قرقره هوزریل آتش نشانی با شیلنگ
نیمه سخت می باشد

جعبه های آتش نشانی استند را می توان در ساختمان های تجاری ، بیمارستان ها ، ایستگاه
های قطار شهری ، فرودگاه ها ، ترمینال های مسافری و... نصب نمود
در این مدل جعبه آتش نشانی که به صورت استند در محیط هایی که امکان نصب به دیوار
نمی باشد می توان از قرقره هوزریل که دارای شیلنگ آتش نشانی نیمه سخت به سایز
3/4" و یا 1" می باشد استفاده کرد تا عموم مردم بدون نیاز به آموزش خاص
میتوانند از آن استفاده کنند



جهت استفاده در
داخل ساختمان



شیلنگ آتش
نشانی نیمه
سخت



فشار کاری 15 بار



نصب آسان



بسته بندی
مناسب

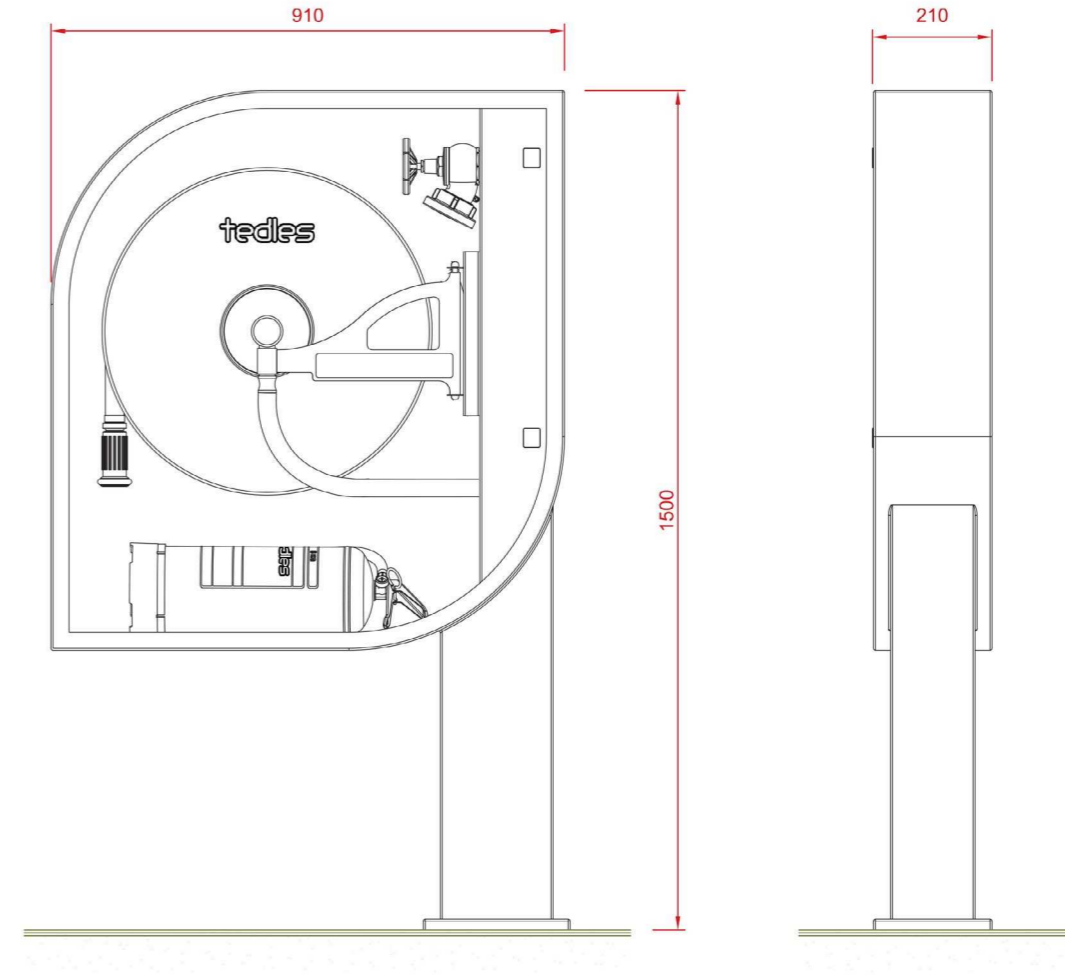


کپسول آتش
خاموش کن



متعلقات داخلی جعبه آتش نشانی استند با قرقره هوزریل

- ❖ قرقره هوزریل آتش نشانی با ظرفیت جایگیری شیلنگ آتش نشانی نیمه سخت سایز 3/4" و 1" به مترهای 20، 25 و 30 متر می باشد
- ❖ نازل آتش نشانی سایز 3/4" و 1" آلومینیومی شیردار 3 حالتی و یا نازل پیچشی که امکان استفاده از آن به صورت جت پاش، مه پاش و بسته را دارا می باشد
- ❖ شیر ورودی 3/4" یا 1" دروازه ای برنجی جهت اتصال به شیلنگ رابط ورودی قرقره هوزریل آتش نشانی
- ❖ شیلنگ رابط، اتصال آب ورودی به قرقره هوزریل به سایز 3/4" یا 1"
- ❖ امکان باز شدن درب از دوطرف جعبه آتش نشانی
- ❖ امکان نصب به سیستم لوله کشی آب آتش نشانی خارج شده از کف زمین به داخل جعبه آتش نشانی بدون دیده شدن لوله های آب
- ❖ تمامی اتصالات سیستم قرقره هوزریل آتش نشانی ابتدا تست شده سپس ارسال میگردد
- ❖ فضای مخصوص قرارگیری کپسول آتش خاموش کن



ویژگی های جعبه آتش نشانی

- ❖ جعبه های آتش نشانی از جنس ورق فولادی st12 با حداقل ضخامت 1 میلیمتر ساخته می شود و در صورت سفارش امکان افزایش ضخامت ورق جعبه آتش نشانی می باشد
- ❖ چهار چوب بندی از جنس پروفیل
- ❖ درب از جنس سکوریت و طلق می تواند باشد
- ❖ در جعبه های آتش نشانی استند امکان قرارگیری یک عدد کپسول آتش خاموش کن پودرو گاز 6 کیلوگرم نیز وجود دارد
- ❖ جعبه های آتش نشانی پس از سپری کردن مراحل شستشو 4 گانه توسط رنگ پودری الکترواستاتیک پوشش داده میشوند
- ❖ جعبه های آتش نشانی به صورت استاندارد به رنگ های سفید، کرم، قرمز، طوسی و مشکی رنگ میشوند، در صورت سفارش امکان انتخاب رنگ از رال نیز می باشد
- ❖ ورودی مخصوص در جعبه آتش نشانی جهت اتصال شیلنگ رابط قرقره هوزریل آتش نشانی به سیستم آبرسانی ساختمان موجود می باشد
- ❖ جهت باز شدن درب توسط سفارش دهنده انتخاب میگردد که به صورت چپ بازشو و یا راست بازشو باشد
- ❖ پایه مخصوص جهت اتصال جعبه آتش نشانی به زمین

Model

St-C3420

جعبه آتش نشانی استند
امکان جایگیری قرقره هوزریل آتش نشانی با شیلنگ نیمه سخت سایز 3/4" به طول 20 متر + یک عدد کپسول آتش خاموش کن پودر و گاز 6 کیلوگرم

**3/4"
20 m**

En x Boy x Derinlik (mm)
1500 X 910 X 210

Model

St-C3425

جعبه آتش نشانی استند
امکان جایگیری قرقره هوزریل آتش نشانی با شیلنگ نیمه سخت سایز 3/4" به طول 25 متر + یک عدد کپسول آتش خاموش کن پودر و گاز 6 کیلوگرم

**3/4"
25 m**

En x Boy x Derinlik (mm)
1500 X 910 X 210

Model

St-C3430

جعبه آتش نشانی استند
امکان جایگیری قرقره هوزریل آتش نشانی با شیلنگ نیمه سخت سایز 3/4" به طول 30 متر + یک عدد کپسول آتش خاموش کن پودر و گاز 6 کیلوگرم

**3/4"
30 m**

En x Boy x Derinlik (mm)
1500 X 910 X 210



TEDLES محیطی

جعبه های آتش نشانی محیطی مناسب برای جایگیری قرقره فایرباکس با شیلنگ آتش نشانی تخت و قرار گیری کپسول آتش خاموش کن می باشد

جعبه های آتش نشانی محیطی را می توان در ساختمان های اداری ، تجاری ، صنعتی ، بیمارستان ها ، ایستگاه های قطار شهری ، فرودگاه ها ، ترمینال های مسافربری ، بنادر و... نصب نمود

در این مدل جعبه آتش نشانی می توان از قرقره فایرباکس با شیلنگ آتش نشانی تخت استفاده کرد که برای استفاده از این مدل شیلنگ آتش نشانی نیاز به آموزش می باشد ، در این مدل جعبه آتش نشانی می توان کپسول آتش خاموش کن 6 کیلوگرم و یا 12 کیلوگرم پودر و گاز و یا آب و گاز(فوم و گاز) قرار داد

این مدل جعبه آتش نشانی بیشتر در مجاورت شیر هیدرانت آتش نشانی نصب میگردد تا از تجهیزات داخل جعبه آتش نشانی بتوان استفاده کرد



OUT DOOR-1001



OUT DOOR-1002



جهت استفاده در خارج ساختمان



شیلنگ آتش نشانی تخت



فشار کاری 15 بار



نصب آسان



متعلقات داخلی جعبه آتش نشانی محیطی با شیلنگ آتش نشانی تخت

سبد شیلنگ آتش نشانی و یا قرقره آتش نشانی مخصوص شیلنگ تخت (نخ پرلون) مناسب برای هر سایز شیلنگ ، شامل 1 1/2" ، 2" ، 2 1/2" به طول های 20 متر و 30 متر شیر فلکه آتش نشانی برنجی متناسب با سایز شیلنگ آتش نشانی تخت ، شامل 1 1/2" ، 2" ، 2 1/2" تمامی اتصالات نازل ، شیلنگ آتش نشانی و شیر آتش نشانی توسط هیدرانت و کوپلینگ های متناسب با سایز شیلنگ آتش نشانی تخت و شیر فلکه آتش نشانی از نوع storz میباشند . سبد شیلنگ آتش نشانی تخت جهت سهولت استفاده به بازویی داخل جعبه آتش نشانی وصل شده که امکان هدایت به بیرون جعبه آتش نشانی را دارد جعبه های آتش نشانی دارای گیره نگهدارنده مخصوص نازل می باشند

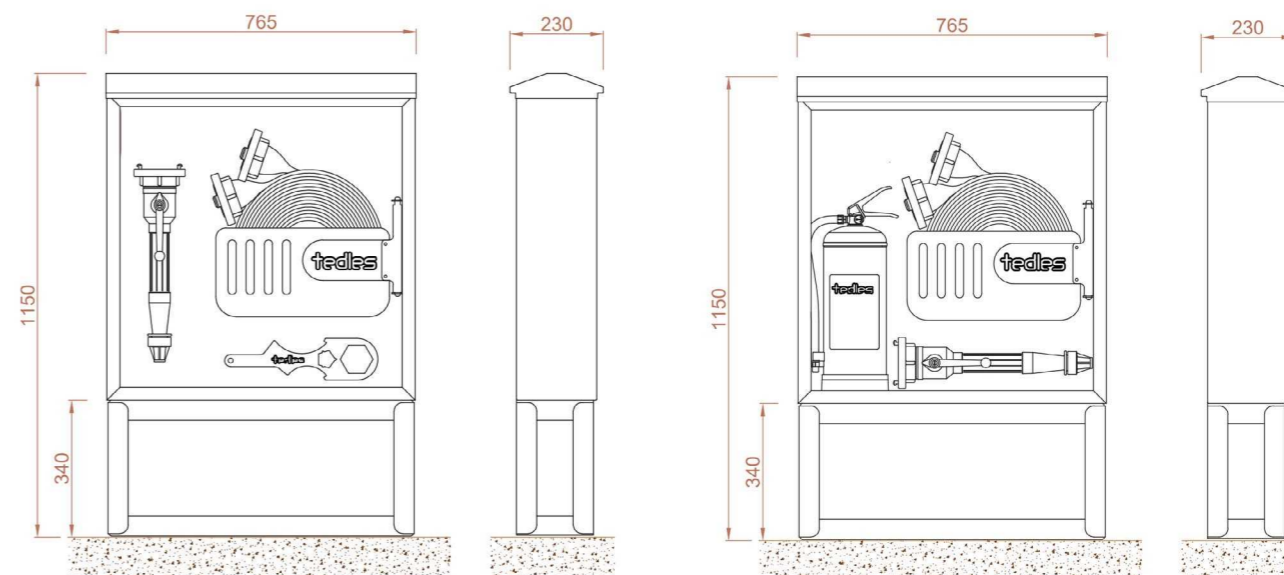
توجه : در صورت جایگیری بیش از یک حلقه شیلنگ آتش نشانی تخت و یا سایز های بزرگتر از سایز 2 1/2" تغییر ابعاد سایز جعبه آتش نشانی صورت خواهد گرفت

درب جعبه آتش نشانی

درب جعبه آتش نشانی از جنس ورق st12 می باشد پوشش درب و بدنه جعبه آتش نشانی از نوع رنگ پودری الکترواستاتیک می باشد که به صورت استاندارد در این نوع جعبه آتش نشانی از رنگ قرمز استفاده میگردد ، اما می توان از رال رنگ انتخاب نمود درب دارای لولای کتابی و یا مخفی می باشد که به درب امکان باز شدن 180 درجه را می دهد درب دارای قفل آسان بازشو می باشد بر روی درب علائم مخصوص جعبه آتش نشانی و برند تدلس موجود می باشد

ویژگی های جعبه آتش نشانی

جعبه های آتش نشانی محیطی از جنس ورق فولادی st12 با حداقل ضخامت 1 میلیمتر ساخته می شود و در صورت سفارش امکان افزایش ضخامت ورق جعبه آتش نشانی می باشد در این نوع جعبه آتش نشانی قسمت سقف آن به صورت شیب دار تولید میگردد که به این مدل بارانی گفته می شود تولید جعبه های آتش نشانی تمام استیل برای محل هایی که میزان مواد خورنده و یا آلاینده زیاد باشد امکانپذیر است در جعبه های آتش نشانی محیطی 1001 امکان قرارگیری یک عدد کپسول آتش خاموش کن پودرو گاز 6 کیلوگرم نیز وجود دارد پوشش از نوع رنگ پودری الکترواستاتیک می باشد که در این مدل به صورت استاندارد قرمز می باشد پایه نگهدارنده جعبه آتش نشانی می تواند از جنس پروفیل 4x4 و یا از ورق گالوانیزه 2 میل با پوشش رنگ پودری الکترواستاتیک باشد در قسمت پایه محل های خاصی جهت نصب بر روی زمین موجود می باشد



Model

CB.OD-01R1520.t

جعبه آتش نشانی محیطی out door-1001 امکان جایگیری قرقره شیلنگ آتش نشانی تخت به سایز 1 1/2" به طول 20 متر با نازل آتش نشانی و کپسول آتش خاموش کن پودر و گاز 6 کیلوگرم

1 1/2"
20 m

عمق x ارتفاع x عرض (mm)
765X1150X230

Model

CB.OD-01R2520.t

جعبه آتش نشانی محیطی out door-1001 امکان جایگیری قرقره شیلنگ آتش نشانی تخت به سایز 1 1/2" به طول 20 متر با نازل آتش نشانی و کپسول آتش خاموش کن پودر و گاز 6 کیلوگرم

2 1/2"
20 m

عمق x ارتفاع x عرض (mm)
765X1150X230

Model

CB.OD-01R1530.t

جعبه آتش نشانی محیطی out door-1001 امکان جایگیری قرقره شیلنگ آتش نشانی تخت به سایز 1 1/2" به طول 30 متر با نازل آتش نشانی و کپسول آتش خاموش کن پودر و گاز 6 کیلوگرم

1 1/2"
30 m

عمق x ارتفاع x عرض (mm)
765X1150X230

Model

CB.OD-01R2530.t

جعبه آتش نشانی محیطی out door-1001 امکان جایگیری قرقره شیلنگ آتش نشانی تخت به سایز 1 1/2" به طول 30 متر با نازل آتش نشانی و کپسول آتش خاموش کن پودر و گاز 6 کیلوگرم

2 1/2"
30 m

عمق x ارتفاع x عرض (mm)
765X1150X230



متعلقات داخلی جعبه آتش نشانی محیطی با شیلنگ آتش نشانی تخت

سبد شیلنگ آتش نشانی و یا قرقره آتش نشانی مخصوص شیلنگ تخت (نخ پرلون) مناسب برای هر سایز شیلنگ ، شامل 1 1/2" ، 2" ، 2 1/2" به طول های 20 متر و 30 متر شیر فلکه آتش نشانی برنجی متناسب با سایز شیلنگ آتش نشانی تخت ، شامل 1 1/2" ، 2" ، 2 1/2" تمامی اتصالات نازل ، شیلنگ آتش نشانی و شیر آتش نشانی توسط هیدرانت و کولپینگ های متناسب با سایز شیلنگ آتش نشانی تخت و شیر فلکه آتش نشانی از نوع storz میباشند . سبد شیلنگ آتش نشانی تخت جهت سهولت استفاده به بازویی داخل جعبه آتش نشانی وصل شده که امکان هدایت به بیرون جعبه آتش نشانی را دارد جعبه های آتش نشانی دارای گیره نگهدارنده مخصوص نازل می باشند

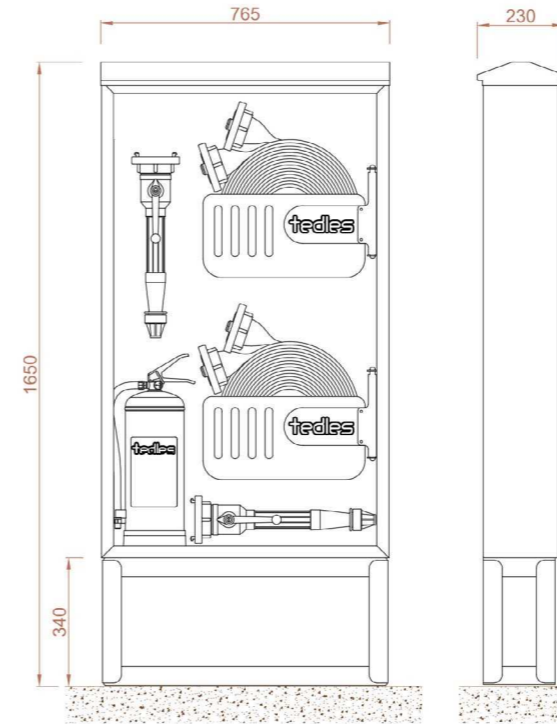
توجه : در صورت جایگیری بیش از یک حلقه شیلنگ آتش نشانی تخت و یا سایز های بزرگتر از سایز 2 1/2" تغییر ابعاد سایز جعبه آتش نشانی صورت خواهد گرفت

درب جعبه آتش نشانی

درب جعبه آتش نشانی از جنس ورق st12 می باشد پوشش درب و بدنه جعبه آتش نشانی از نوع رنگ پودری الکترواستاتیک می باشد که به صورت استاندارد در این نوع جعبه آتش نشانی از رنگ قرمز استفاده میگردد ، اما می توان از رال رنگ انتخاب نمود درب دارای لولای کتابی و یا مخفی می باشد که به درب امکان باز شدن 180 درجه را می دهد درب دارای قفل آسان بازشو می باشد بر روی درب علایم مخصوص جعبه آتش نشانی و برند تدلس موجود می باشد

ویژگی های جعبه آتش نشانی

جعبه های آتش نشانی محیطی از جنس ورق فولادی st12 با حداقل ضخامت 1 میلیمتر ساخته می شود و در صورت سفارش امکان افزایش ضخامت ورق جعبه آتش نشانی می باشد در این نوع جعبه آتش نشانی قسمت سقف آن به صورت شیب دار تولید میگردد که به این مدل بارانی گفته می شود تولید جعبه های آتش نشانی تمام استیل برای محل هایی که میزان مواد خورنده و یا آلاینده زیاد باشد امکانپذیر است در جعبه های آتش نشانی محیطی 1002 امکان قرارگیری یک عدد کپسول آتش خاموش کن پودرو گاز 6 کیلوگرم نیز وجود دارد پوشش از نوع رنگ پودری الکترواستاتیک می باشد که در این مدل به صورت استاندارد قرمز می باشد پایه نگهدارنده جعبه آتش نشانی می تواند از جنس پروفیل 4 و 4 یا از ورق گالوانیزه 2 میل با پوشش رنگ پودری الکترواستاتیک باشد در قسمت پایه محل های خاصی جهت نصب بر روی زمین موجود می باشد



Model

CB.OD-02R1520.t

جعبه آتش نشانی محیطی out door-1002 امکان جایگیری قرقره شیلنگ آتش نشانی تخت به سایز 1 1/2" به طول 20 متر با نازل آتش نشانی + کپسول آتش خاموش کن پودر و گاز 6 کیلوگرم

2 pieces
1 1/2"
20 m

عمق x ارتفاع x عرض (mm)
765*1650*230

Model

CB.OD-02R1530.t

جعبه آتش نشانی محیطی out door-1002 امکان جایگیری قرقره شیلنگ آتش نشانی تخت به سایز 1 1/2" به طول 30 متر با نازل آتش نشانی + کپسول آتش خاموش کن پودر و گاز 6 کیلوگرم

2 pieces
1 1/2"
30 m

عمق x ارتفاع x عرض (mm)
765*1650*230

Model

CB.OD-02R2520.t

جعبه آتش نشانی محیطی out door-1002 امکان جایگیری قرقره شیلنگ آتش نشانی تخت به سایز 2 1/2" به طول 20 متر با نازل آتش نشانی + کپسول آتش خاموش کن پودر و گاز 6 کیلوگرم

2 pieces
2 1/2"
20 m

عمق x ارتفاع x عرض (mm)
765*1650*230

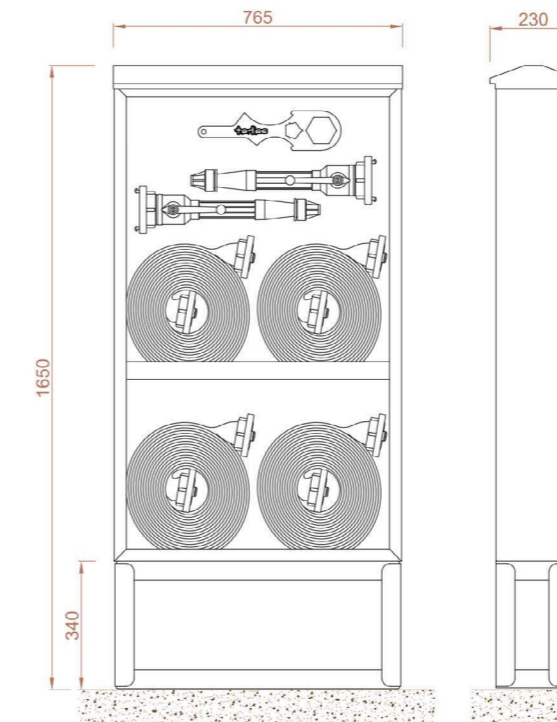
Model

CB.OD-02R2530.t

جعبه آتش نشانی محیطی out door-1002 امکان جایگیری قرقره شیلنگ آتش نشانی تخت به سایز 2 1/2" به طول 30 متر با نازل آتش نشانی + کپسول آتش خاموش کن پودر و گاز 6 کیلوگرم

2 pieces
2 1/2"
30 m

عمق x ارتفاع x عرض (mm)
765*1650*230



Model

CB.OD.H-02R1520.t

جعبه آتش نشانی محیطی out door-1002 امکان جایگیری 4 حلقه شیلنگ آتش نشانی تخت به سایز 1 1/2" به طول 20 متر + 2 عدد نازل شیلنگ آتش نشانی

4 pieces
1 1/2"
20 m

عمق x ارتفاع x عرض (mm)
765*1650*230

Model

CB.OD.H-02R1530.t

جعبه آتش نشانی محیطی out door-1002 امکان جایگیری 4 حلقه شیلنگ آتش نشانی تخت به سایز 1 1/2" به طول 30 متر + 2 عدد نازل شیلنگ آتش نشانی

4 pieces
1 1/2"
30 m

عمق x ارتفاع x عرض (mm)
765*1650*230

Model

CB.OD.H-02R2520.t

جعبه آتش نشانی محیطی out door-1002 امکان جایگیری 4 حلقه شیلنگ آتش نشانی تخت به سایز 2 1/2" به طول 20 متر + 2 عدد نازل شیلنگ آتش نشانی

4 pieces
2 1/2"
20 m

عمق x ارتفاع x عرض (mm)
765*1650*230

Model

CB.OD.H-02R2530.t

جعبه آتش نشانی محیطی out door-1002 امکان جایگیری 4 حلقه شیلنگ آتش نشانی تخت به سایز 2 1/2" به طول 30 متر + 2 عدد نازل شیلنگ آتش نشانی

4 pieces
2 1/2"
30 m

عمق x ارتفاع x عرض (mm)
765*1650*230



TEDLES فوم باکس

جعبه های آتش نشانی فوم باکس مناسب برای جایگیری قرقره هوزریل آتش نشانی با شیلنگ نیمه سخت و یا قرقره فایرباکس با شیلنگ آتش نشانی تخت می باشد

جعبه های آتش نشانی فوم باکس را می توان در پارکینگ ها ، واحد های صنعتی تولید کننده رنگ و دارای مواد اولیه مشتقات نفتی و یا تولیدات مشتقات نفتی ، پمپ بنزین ها ، آشیانه هواپیما ، قطار شهری ، فرودگاه ها ، ترمینال های مسافری و... نصب نمود



- جهت استفاده در داخل ساختمان
- شیلنگ آتش نشانی تخت
- شیلنگ آتش نشانی نیمه سخت
- فشار کاری 15 بار
- نصب آسان
- بسته بندی مناسب
- فوم

TEDLES

فوم باکس 30

جعبه آتش نشانی فوم با شیلنگ نیمه سخت

TEDLES

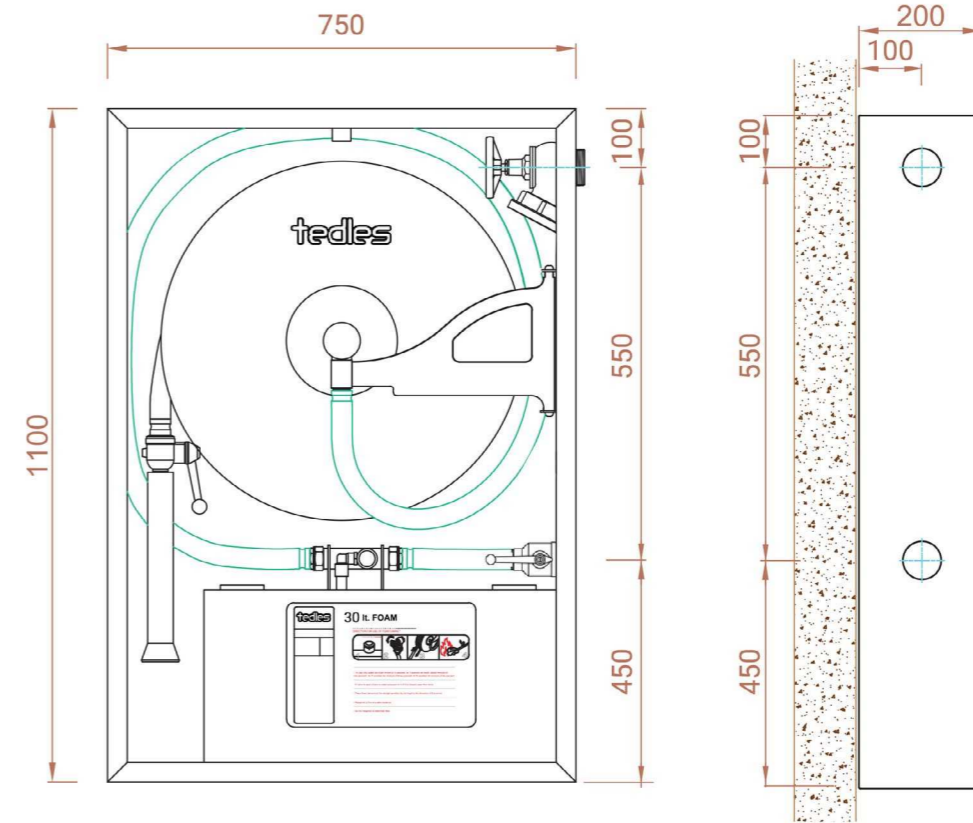
فوم باکس 30

جعبه آتش نشانی فوم با شیلنگ نیمه سخت



متعلقات داخلی جعبه آتش نشانی فوم باکس 30 با قرقره هوزریل

- ❖ قرقره هوزریل آتش نشانی با ظرفیت جایگیری شیلنگ آتش نشانی نیمه سخت سایز 1" به مترای 20، 25 و 30 متر می باشد
- ❖ نازل آتش نشانی فوم سایز 1" آلومینیومی شیردار 100 لیتر در دقیقه که در فشار حداقل 6 بار کف آتش نشانی از آن خارج می شود می باشد
- ❖ شیر ورودی 1" ربع برنجی جهت اتصال به شیلنگ رابط ورودی به اینداکتور 1"
- ❖ شیر فلکه آتش نشانی برنجی سایز 1/2" سیستم خشک آتش نشانی با هیدرانت جهت اتصال به سیستم شیلنگ سازمان آتش نشانی
- ❖ شیلنگ رابط، اتصال آب ورودی به اینداکتور 1" به سایز 1"
- ❖ شیلنگ اتصال سایز 1" جهت اتصال اینداکتور به قرقره هوزریل آتش نشانی
- ❖ بازوی نگهدارنده قرقره هوزریل آتش نشانی از جنس ورق st37 به ضخامت 3 میلیمتر
- ❖ اینداکتور 1" که امکان تنظیم آن به ورود کف آتش نشانی به سیستم آب در قرقره هوزریل ما بین 0% و 6% وجود دارد که نسبت به درصد نوشته شده بر روی مخزن کف آتش نشانی تنظیم میگردد و در 0% هیچ ترکیبی بین کف و آب صورت نمیگیرد
- ❖ مخزن کف آتش نشانی 30 لیتر
- ❖ تمامی اتصالات سیستم قرقره هوزریل آتش نشانی ابتدا تست شده سپس ارسال میگردد



- ❖ جعبه آتش نشانی فوم باکس روکار از جنس ورق فولادی st12 با حداقل ضخامت 1 میلیمتر ساخته می شود و در صورت سفارش امکان افزایش ضخامت ورق جعبه آتش نشانی می باشد
- ❖ درب جعبه آتش نشانی از جنس ورق st12 می باشد
- ❖ پوشش درب و بدنه جعبه آتش نشانی از نوع رنگ پودری الکترواستاتیک می باشد که به صورت استاندارد در این نوع جعبه آتش نشانی از رنگ قرمز استفاده میگردد ، اما می توان از رال رنگ انتخاب نمود
- ❖ درب دارای لولای کتابی و یا مخفی می باشد که به درب امکان باز شدن 180 درجه را می دهد
- ❖ درب دارای قفل آسان بازشو و یا قفل مگنتی می باشد
- ❖ بر روی درب علائم مخصوص جعبه آتش نشانی و برند تدلس موجود می باشد
- ❖ تولید جعبه های آتش نشانی تمام استیل برای محل هایی که میزان مواد خورنده و یا آلاینده زیاد باشد امکانپذیر است

فشار کاری وقتی بین 5-7 بار باشد ، کف آتش نشانی 3% با آب ترکیب می شود

مدت زمان عملیات	دبی	نازل
10 min	100 lit/min	Foam nozzle 1"

Model

FB30-Sr02R120

جعبه آتش نشانی فوم باکس 30
امکان جایگیری قرقره هوزریل آتش نشانی 1" با شیلنگ آتش نشانی نیمه سخت به طول 20 + مخزن کف آتش نشانی 30 لیتر

1"
20 m

عمق X ارتفاع X عرض (mm)
750 x 1100 x 200

Model

FB30-Sr02R130

جعبه آتش نشانی فوم باکس 30
امکان جایگیری قرقره هوزریل آتش نشانی 1" با شیلنگ آتش نشانی نیمه سخت به طول 30 + مخزن کف آتش نشانی 30 لیتر

1"
30 m

عمق X ارتفاع X عرض (mm)
750 x 1100 x 300

Model

FB30-Sr02R125

جعبه آتش نشانی فوم باکس 30
امکان جایگیری قرقره هوزریل آتش نشانی 1" با شیلنگ آتش نشانی نیمه سخت به طول 25 + مخزن کف آتش نشانی 30 لیتر

1"
25 m

عمق X ارتفاع X عرض (mm)
750 x 1100 x 250

TEDLES

فوم باکس 50

جعبه آتش نشانی فوم با شیلنگ تخت آتش نشانی



متعلقات داخلی جعبه آتش نشانی فوم باکس 50 با قرقره شیلنگ تخت آتش نشانی

- ❖ قرقره شیلنگ تخت آتش نشانی با ظرفیت جایگیری شیلنگ آتش نشانی تخت سایز "1.2"، "2" به متر از های 20 و 30 متر می باشد
- ❖ نازل آتش نشانی فوم سایز "1.2" آلومینیومی شیردار 200 لیتر در دقیقه که در فشار حداقل 6 بار کف آتش نشانی از آن خارج می شود می باشد
- ❖ شیر ورودی "2" دروازه ای برنجی جهت اتصال به اینداکتور "2" بازوی نگهدارنده قرقره هوزریل آتش نشانی از جنس ورق st37 . به ضخامت 3 میلیمتر
- ❖ اینداکتور "2" که امکان تنظیم آن برای ورود کف آتش نشانی به شیلنگ تخت آتش نشانی ما بین 0% و 6% وجود دارد که نسبت به درصد نوشته شده بر روی مخزن کف آتش نشانی تنظیم میگردد و در 0% هیچ ترکیبی بین کف و آب صورت نمیگیرد
- ❖ دارای اتصالات storz جهت اتصال سیستم اینداکتور به شیلنگ تخت آتش نشانی
- ❖ مخزن کف آتش نشانی 50 لیتر
- ❖ تمامی اتصالات سیستم شیلنگ تخت آتش نشانی ابتدا تست شده سپس ارسال میگردد

فشار کاری وقتی بین 5-7 بار باشد ، کف آتش نشانی 3% با آب ترکیب می شود

مدت زمان عملیات	دبی	نازل
8 min	200 lit/min	Foam nozzle 1 1.2"

74

TEDLES

فوم باکس 50

جعبه آتش نشانی فوم با شیلنگ نیمه سخت



متعلقات داخلی جعبه آتش نشانی فوم باکس 50 با قرقره هوزریل

- ❖ قرقره هوزریل آتش نشانی با ظرفیت جایگیری شیلنگ آتش نشانی نیمه سخت سایز "1" به متر از های 20 ، 25 و 30 متر می باشد
- ❖ نازل آتش نشانی فوم سایز "1" آلومینیومی شیردار 100 لیتر در دقیقه که در فشار حداقل 6 بار کف آتش نشانی از آن خارج می شود می باشد
- ❖ شیر ورودی "1" ربع گرد برنجی جهت اتصال به شیلنگ رابط ورودی به اینداکتور "1"
- ❖ شیر فلکه آتش نشانی برنجی سایز "1/2" سیستم خشک آتش نشانی با هیدرانت جهت اتصال به سیستم شیلنگ سازمان آتش نشانی
- ❖ شیلنگ رابط ، اتصال آب ورودی به اینداکتور "1" به سایز "1"
- ❖ شیلنگ اتصال سایز "1" جهت اتصال اینداکتور به قرقره هوزریل آتش نشانی
- ❖ بازوی نگهدارنده قرقره هوزریل آتش نشانی از جنس ورق st37 . به ضخامت 3 میلیمتر
- ❖ اینداکتور "1" که امکان تنظیم آن به ورود کف آتش نشانی به سیستم آب در قرقره هوزریل ما بین 0% و 6% وجود دارد که نسبت به درصد نوشته شده بر روی مخزن کف آتش نشانی تنظیم میگردد و در 0% هیچ ترکیبی بین کف و آب صورت نمیگیرد
- ❖ مخزن کف آتش نشانی 50 لیتر
- ❖ تمامی اتصالات سیستم قرقره هوزریل آتش نشانی ابتدا تست شده سپس ارسال میگردد

فشار کاری وقتی بین 5-7 بار باشد ، کف آتش نشانی 3% با آب ترکیب می شود

مدت زمان عملیات	دبی	نازل
16 min	100 lit/min	Foam nozzle 1"

75

ویژگی های جعبه آتش نشانی

- ❖ جعبه های آتش نشانی فوم باکس روکار از جنس ورق فولادی st12 با حداقل ضخامت 1 میلیمتر ساخته می شود و در صورت سفارش امکان افزایش ضخامت ورق جعبه آتش نشانی می باشد
- ❖ پوشش درب و بدنه جعبه آتش نشانی از نوع رنگ پودری الکترواستاتیک می باشد که به صورت استاندارد در این نوع جعبه آتش نشانی از رنگ قرمز استفاده میگردد ، اما می توان از رال رنگ انتخاب نمود
- ❖ درب دارای لولای کتابی و یا مخفی می باشد که به درب امکان باز شدن 180 درجه را می دهد
- ❖ درب دارای قفل آسان بازشو و یا قفل مگنتی می باشد

- ❖ دارای مخزن کف آتش نشانی با ظرفیت 50 لیتر از جنس ورق استنلس استیل 304 و یا مخزن پلی اتیلن
- ❖ در جعبه آتش نشانی فوم باکس با شیلنگ تخت آتش نشانی دارای سبد مخصوص نگهدارنده شیلنگ تخت آتش نشانی می باشد که امکان سهولت در استفاده از شیلنگ آتش نشانی را می دهد
- ❖ بر روی درب علائم مخصوص جعبه آتش نشانی و برند تدلس موجود می باشد
- ❖ تولید جعبه های آتش نشانی تمام استیل برای محل هایی که میزان مواد خورنده و یا آلاینده زیاد باشد امکانپذیر است
- ❖ امکان سفارش سازی در ظرفیت مخزن کف آتش نشانی و ابعاد جعبه آتش نشانی می باشد

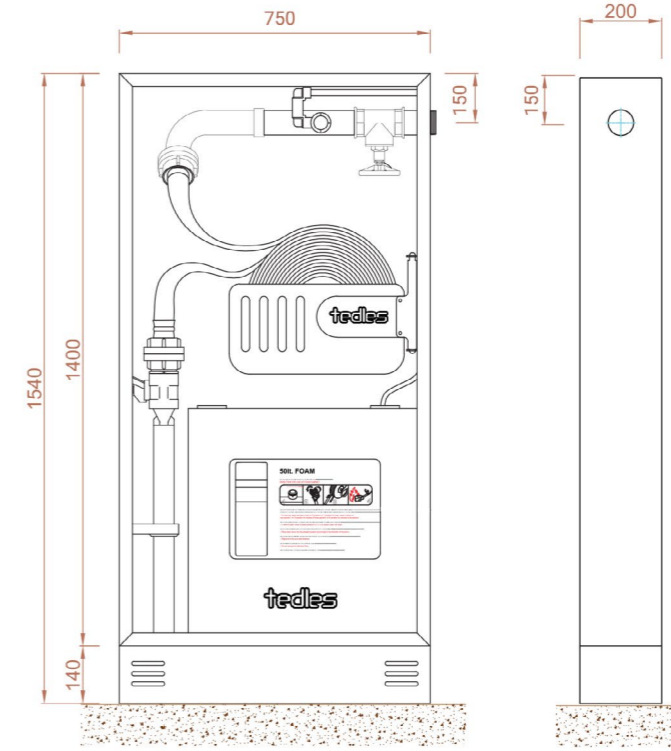
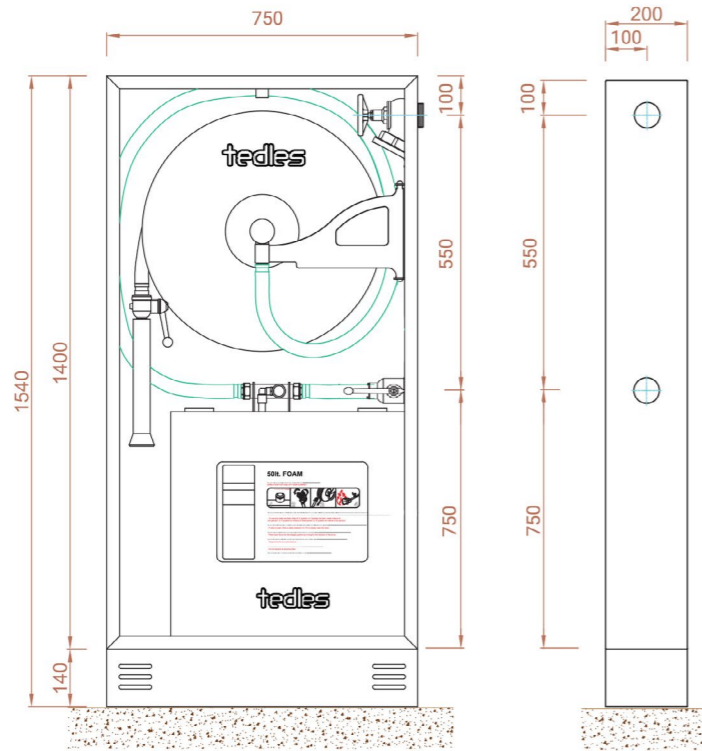
TEDLES

فوم باکس 50

جعبه آتش نشانی فوم با
شیلنگ نیمه سخت

فوم باکس 50

جعبه آتش نشانی فوم با
شیلنگ تخت آتش نشانی



Model

FB50-Sr02R120

جعبه آتش نشانی فوم باکس 50
امکان جایگیری قرقره هوزریل آتش نشانی 1" یا شیلنگ آتش
نشانی نیمه سخت به طول 20 + مخزن کف آتش نشانی 50 لیتر

1"
20 m

عمق X ارتفاع X عرض (mm)
750 x 1400 x 200

Model

FB50-Sr02R125

جعبه آتش نشانی فوم باکس 50
امکان جایگیری قرقره هوزریل آتش نشانی 1" یا شیلنگ آتش
نشانی نیمه سخت به طول 25 + مخزن کف آتش نشانی 50 لیتر

1"
25 m

عمق X ارتفاع X عرض (mm)
750 x 1400 x 250

Model

FB50-Sr02R130

جعبه آتش نشانی فوم باکس 50
امکان جایگیری قرقره هوزریل آتش نشانی 1" یا شیلنگ آتش
نشانی نیمه سخت به طول 30 + مخزن کف آتش نشانی 50 لیتر

1"
30 m

عمق X ارتفاع X عرض (mm)
750 x 1400 x 300

Model

FB50-Sr02R1520.t

جعبه آتش نشانی فوم باکس 50
امکان جایگیری شیلنگ تخت آتش نشانی 2" یا سید
مخصوص شیلنگ آتش نشانی به طول 20 + مخزن کف آتش
نشانی 50 لیتر + نازل کف پاش سایز 1.1.2"

1 1/2"
20 m

عمق X ارتفاع X عرض (mm)
750 x 1400 x 200

Model

FB50-Sr02R220.t

جعبه آتش نشانی فوم باکس 50
امکان جایگیری شیلنگ تخت آتش نشانی 2" یا سید مخصوص
شیلنگ آتش نشانی به طول 20 + مخزن کف آتش نشانی 50
لیتر + نازل کف پاش سایز 2"

2"
20 m

عمق X ارتفاع X عرض (mm)
750 x 1400 x 200

Model

FB50-Sr02R1530.t

جعبه آتش نشانی فوم باکس 50
امکان جایگیری شیلنگ تخت آتش نشانی 1.1.2" یا سید
مخصوص شیلنگ آتش نشانی به طول 30 + مخزن کف آتش
نشانی 50 لیتر + نازل کف پاش سایز 1.1.2"

1 1/2"
30 m

عمق X ارتفاع X عرض (mm)
750 x 1400 x 200

Model

FB50-Sr02R230.t

جعبه آتش نشانی فوم باکس 50
امکان جایگیری شیلنگ تخت آتش نشانی 2" یا سید مخصوص
شیلنگ آتش نشانی به طول 30 + مخزن کف آتش نشانی 50
لیتر + نازل کف پاش سایز 2"

2"
30 m

عمق X ارتفاع X عرض (mm)
750 x 1400 x 200

TEDLES

موبایل فوم

موبایل فوم با مخازن 60 لیتر، 120 لیتر، 200 لیتر و 500 لیتر امکان نصب قرقره هوزریل آتش نشانی، شیلنگ تخت آتش نشانی، مانیتور آتش نشانی

مناسب جهت قرارگیری و استفاده در محل هایی که ریسک آتش سوزی هیدروکربن و مشتقات نفتی وجود دارد مانند پارکینگ ها، پالایشگاه ها، پتروشیمی ها، آشیانه هواپیما، محوطه فرودگاه ها، صنایع تولید کننده مشتقات نفتی همچون کارخانه های رنگ، پمپ بنزین ها و ... می باشد

با توجه به نیاز می توان از سایز ها و حجم های مختلف موبایل فوم استفاده نمود



TEDLES

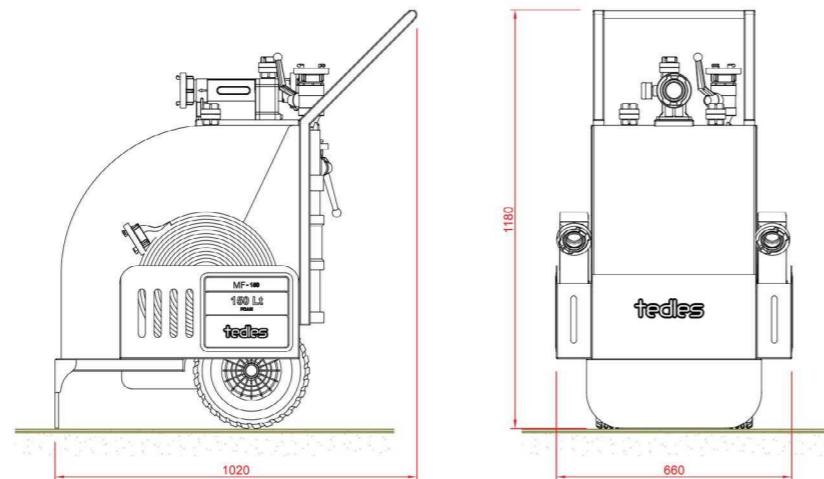
موبایل فوم

موبایل فوم 150 لیتر



موبایل فوم 150 لیتر

- محصول دارای مخزن با ظرفیت جایگیری 150 لیتر فوم آتش نشانی که مخزن از جنس مقاوم به محصولات شیمیایی می باشد
- موبایل فوم علاوه بر امکان حرکت بر روی آسفالت در زمین های غیر آسفالت نیز امکان حرکت دارد
- شاسی موبایل فوم ساخته شده از پروفیل با پوشش رنگ پودر الکترواستاتیک می باشد
- بدنه و یا قاب موبایل فوم ساخته شده از ورق 1.2mm با پوشش رنگ پودر الکترواستاتیک و یا با ورق گالوانیزه می باشد
- تعبیه جایگاه های خاص برای قرارگیری شیلنگ های تخت آتش نشانی
- تمامی اتصالات نصب شده بر روی اینداکتور و شیلنگ های تخت آتش نشانی از نوع storz می باشد
- امکان جایگیری 2 حلقه شیلنگ آتش نشانی سایز 1.2" و یا 2" متناسب با اتصالات اینداکتور
- دارای نازل فوم استیل که در فشاری کاری 5 تا 7 بار دبی خروجی 200 لیتر در دقیقه دارد
- دارای اینداکتور 2" که امکان ترکیب کف آتش نشانی با آب را با ظرفیت 0 تا 6% را به ما می دهد
- تمامی اتصالات موجود در محصول قبل از ارسال تست می شود



Model

MF.150-15

امکان جایگیری 2 حلقه شیلنگ آتش نشانی تخت به سایز 1 1/2" به طول 20 متر + نازل استیل فوم + مخزن فوم آتش نشانی 150 لیتر

2 pieces
1 1/2"
20 m

Model

MF.150-2

امکان جایگیری 2 حلقه شیلنگ آتش نشانی تخت به سایز 2" به طول 20 متر + نازل استیل فوم + مخزن فوم آتش نشانی 150 لیتر

2 pieces
2"
20 m

فشار کاری وقتی بین 5-7 بار باشد ، کف 3% آتش نشانی		
مدت زمان عملیات	دبی	نازل
~ 25 min	200 lit/min	Foam nozzle 2"

TEDLES

موبایل فوم

موبایل فوم 500 لیتر



موبایل فوم 500 لیتر

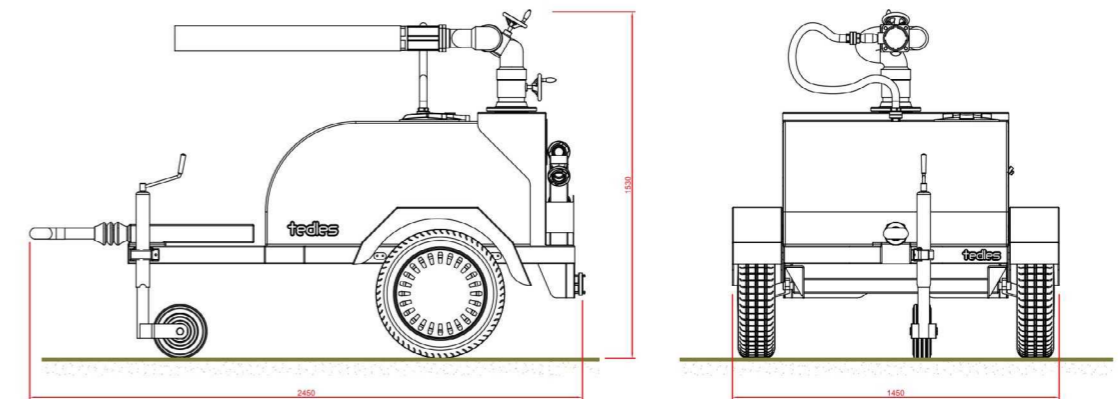
- محصول دارای مخزن با ظرفیت جایگیری 500 لیتر فوم آتش نشانی که مخزن از جنس مقاوم به محصولات شیمیایی می باشد
- موبایل فوم علاوه بر امکان حرکت بر روی آسفالت در زمین های غیر آسفالت نیز امکان حرکت دارد
- شاسی موبایل فوم ساخته شده از پروفیل با پوشش رنگ پودر الکترواستاتیک می باشد
- بدنه و یا قاب موبایل فوم ساخته شده از ورق 1.2mm با پوشش رنگ پودر الکترواستاتیک و یا با ورق گالوانیزه می باشد
- تعبیه جایگاه های خاص برای قرارگیری شیلنگ های تخت آتش نشانی
- دارای مانیتور آتش نشانی فوم با امکان چرخش 360 درجه
- تمامی اتصالات نصب شده بر روی ورودی مانیتور فوم و شیلنگ های تخت آتش نشانی از نوع storz می باشد
- امکان جایگیری 2 حلقه شیلنگ آتش نشانی سایز 1.2" به متر 10 متر جهت اتصال به شیر هیدرانت و یا شیر فلکه آتش نشانی
- فشار پیشنهادی جهت کارکرد 8 بار و حداکثر فشار کاری 16 بار
- قابلیت اتصال به خودرو
- تمامی اتصالات موجود در محصول قبل از ارسال تست می شود

Model

MF.500

امکان جایگیری 2 حلقه شیلنگ آتش نشانی تخت به سایز 1 1/2" به طول 10 متر + مخزن فوم آتش نشانی 500 لیتر

2 pieces
1 1/2"
10 m



کف 3% آتش نشانی

فشار کاری	دبی	طول پرتاب	مدت زمان عملیات
8 BAR	3000 lit/min	~50 m	~ 5 min
8 BAR	2000 lit/min	~45 m	~ 8 min
8 BAR	1000 lit/min	~38 m	~ 16 min



TEDLES قرقره آتش نشانی

قرقره هوزریل آتش نشانی با شیلنگ نیمه سخت لاستیکی، شیلنگ نیمه سخت لاستیکی مطابق با استاندارد BS EN694 و قرقره مخصوص شیلنگ تخت آتش نشانی

قرقره های آتش نشانی در انواع مدل هوزریل (قرقره هوزریل مخصوص داخل کابین جعبه آتش نشانی، قرقره هوزریل دیواری، قرقره هوزریل استند، قرقره هوزریل سیار، قرقره هوزریل زمینی مخصوص محوطه های صنعتی و بنادر و محوطه فرودگاه ها)، مخصوص شیلنگ تخت آتش نشانی و هوزرک مخصوص شیلنگ تخت آتش نشانی تولید میگردد



قرقره هوزریل سیار

قرقره هوزریل استند

قرقره هوزریل کابینی



جهت استفاده در داخل ساختمان



شیلنگ آتش نشانی تخت



شیلنگ آتش نشانی نیمه سخت



فشار کاری 15 بار



نصب آسان



قابل حمل

TEDLES

هوزریل دیواری

قرقره هوزریل ثابت با شیلنگ نیمه سخت

TEDLES

هوزریل کابینی

قرقره هوزریل کابینی با شیلنگ نیمه سخت

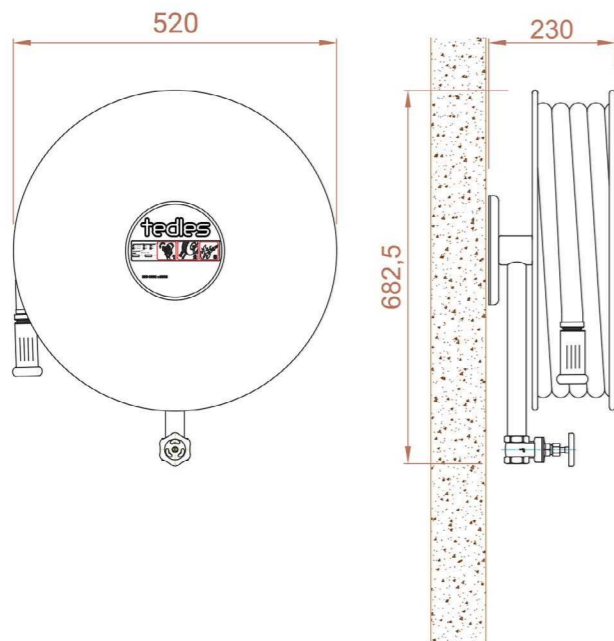


متعلقات قرقره هوزریل دیواری

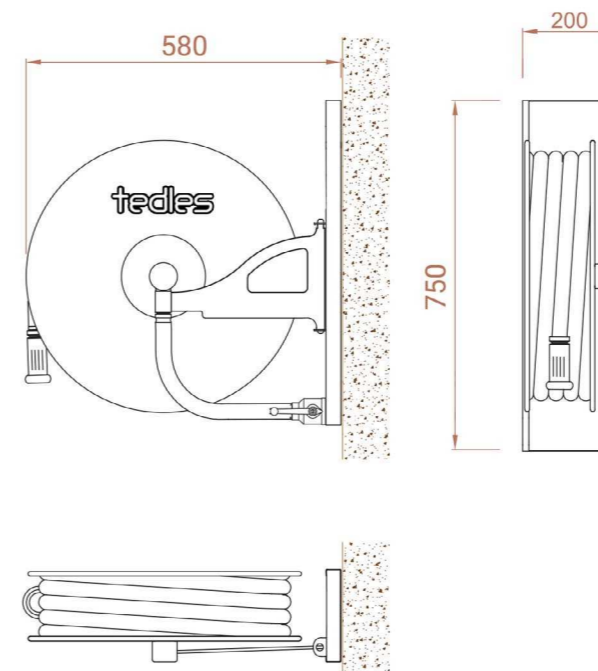
- سیستم آبرسانی داخل قرقره هوزریل آتش نشانی با طراحی خاص و ساخته شده از آلپاژ خاص برنج
- صفحه های نگهدارنده شیلنگ ساخته شده با از ورق فولادی st12 با حداقل ضخامت 1 میلیمتر با طرح خاص پرس شده با پوشش رنگ پودری الکترو استاتیک
- ظرفیت جایگیری شیلنگ نیمه سخت با سایز 3.4" و 1" با حداقل طول 20 متر و حداکثر 30 متر می باشد
- سیستم امکان تحمل با فشار کاری 15 بار و فشار تست 45 بار را دارا می باشد
- شیلنگ نیمه سخت لاستیکی تست شده مطابق با استاندارد BS EN694 می باشد
- ورودی قرقره هوزریل 3.4" و 1" متناسب با سایز شیلنگ نیمه سخت می باشد
- نازل آتش نشانی سایز 3/4" و 1" آلومینیومی شیردار 3 حالت و یا نازل پیچشی که امکان استفاده از آن به صورت جت پاش، مه پاش و بسته را دارا می باشد
- پایه مخصوص جهت نصب به دیوار
- تمامی اتصالات قرقره هوزریل در زمان مونتاژ و پس از مونتاژ قبل از بسته بندی تست می شوند

متعلقات قرقره هوزریل کابینی

- سیستم آبرسانی داخل قرقره هوزریل آتش نشانی با طراحی خاص و ساخته شده از آلپاژ خاص برنج
- صفحه های نگهدارنده شیلنگ ساخته شده با از ورق فولادی st12 با حداقل ضخامت 1 میلیمتر با طرح خاص پرس شده با پوشش رنگ پودری الکترو استاتیک
- ظرفیت جایگیری شیلنگ نیمه سخت با سایز 3.4" و 1" با حداقل طول 20 متر و حداکثر 30 متر می باشد
- سیستم امکان تحمل با فشار کاری 15 بار و فشار تست 45 بار را دارا می باشد
- شیلنگ نیمه سخت لاستیکی تست شده مطابق با استاندارد BS EN694 می باشد
- ورودی قرقره هوزریل 3.4" و 1" متناسب با سایز شیلنگ نیمه سخت می باشد
- نازل آتش نشانی سایز 3/4" و 1" آلومینیومی شیردار 3 حالت و یا نازل پیچشی که امکان استفاده از آن به صورت جت پاش، مه پاش و بسته را دارا می باشد
- شیلنگ رابط روکش استیل یک سر مهره . یک سر روزه 3.4" یا 1" متناسب با سایز شیلنگ نیمه سخت
- تمامی اتصالات قرقره هوزریل در زمان مونتاژ و پس از مونتاژ قبل از بسته بندی تست می شوند



Model	قرقره هوزریل	امکان جایگیری شیلنگ نیمه سخت سایز	عمق X ارتفاع X عرض (mm)
WH-R3420	قرقره هوزریل	3/4" 20 m	520 x 520 x 230
WH-R3430	قرقره هوزریل	3/4" 30 m	520 x 520 x 230
WH-R120	قرقره هوزریل	1" 20 m	520 x 520 x 270
WH-R130	قرقره هوزریل	1" 30 m	520 x 520 x 270



Model	قرقره هوزریل	امکان جایگیری شیلنگ نیمه سخت سایز	عمق X ارتفاع X عرض (mm)
CH-R3420	قرقره هوزریل	3/4" 20 m	520 x 520 x 190
CH-R3430	قرقره هوزریل	3/4" 30 m	520 x 520 x 190
CH-R120	قرقره هوزریل	1" 20 m	520 x 520 x 250
CH-R130	قرقره هوزریل	1" 30 m	520 x 520 x 250

TEDLES

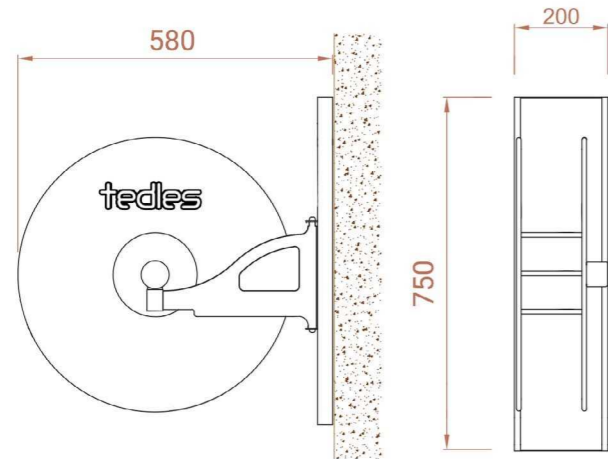
قرقره شیلنگ تخت

قرقره کابینی با شیلنگ تخت آتش نشانی

TEDLES

هوزرک

هوزرک با شیلنگ تخت آتش نشانی



متعلقات قرقره شیلنگ تخت آتش نشانی

- استوانه فی مابین صفحه های نگهدارنده شیلنگ تخت آتش نشانی از جنس آلومینیوم
- صفحه های نگهدارنده شیلنگ ساخته شده با از ورق فولادی st12 با حداقل ضخامت 1 میلیمتر با طرح خاص پرس شده با پوشش رنگ پودری الکترو استاتیک
- ظرفیت جایگیری شیلنگ تخت آتش نشانی با سایز "1.2" و "2" و "2.1.2" با حداقل طول 20 متر و حداکثر 30 متر می باشد
- اتصالات شیلنگ تخت آتش نشانی از نوع storz می باشد
- نازل شیردار 3 حالت مخصوص شیلنگ تخت آتش نشانی با هیدرانت ته نازلی متناسب با سایز شیلنگ تخت آتش نشانی
- شیر فلکه 45 درجه برنجی PN16 متناسب با سایز شیلنگ تخت آتش نشانی
- تمامی اتصالات قرقره شیلنگ تخت آتش نشانی قبل از ارسال تست می شوند

Model

R1520.t

قرقره شیلنگ تخت آتش نشانی امکان جایگیری شیلنگ تخت آتش نشانی سایز "1.2" به طول 20 متر

1 1/2"
20 m

عمق X ارتفاع X عرض (mm)
520 x 520 x 200

Model

R1530.t

قرقره شیلنگ تخت آتش نشانی امکان جایگیری شیلنگ تخت آتش نشانی سایز "1.2" به طول 30 متر

1 1/2"
30 m

عمق X ارتفاع X عرض (mm)
520 x 520 x 200

Model

R220.t

قرقره شیلنگ تخت آتش نشانی امکان جایگیری شیلنگ تخت آتش نشانی سایز "2" به طول 20 متر

2"
20 m

عمق X ارتفاع X عرض (mm)
520 x 520 x 200

Model

R230.t

قرقره شیلنگ تخت آتش نشانی امکان جایگیری شیلنگ تخت آتش نشانی سایز "2" به طول 30 متر

2"
30 m

عمق X ارتفاع X عرض (mm)
520 x 520 x 200

Model

R2520.t

قرقره شیلنگ تخت آتش نشانی امکان جایگیری شیلنگ تخت آتش نشانی سایز "2.1.2" به طول 20 متر

2 1/2"
20 m

عمق X ارتفاع X عرض (mm)
520 x 520 x 200

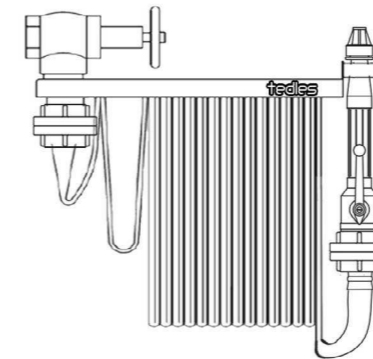
Model

R2530.t

قرقره شیلنگ تخت آتش نشانی امکان جایگیری شیلنگ تخت آتش نشانی سایز "2.1.2" به طول 30 متر

2 1/2"
30 m

عمق X ارتفاع X عرض (mm)
520 x 520 x 200



متعلقات هوزرک

- شیر فلکه برنجی 90 درجه سایز "1.2" 1
- شاسی نگهدارنده متعلقات هوزرک از جنس ورق st12 با ضخامت 1 میلیمتر
- ظرفیت جایگیری شیلنگ تخت آتش نشانی با سایز "1.2" با حداقل طول 20 متر و حداکثر 30 متر می باشد
- ریبل مخصوص نگهدارنده شیلنگ تخت آتش نشانی سایز "1.2" 1
- اتصالات هوزرک از نوع storz می باشد
- نازل شیر دار 3 حالت آلومینیومی سایز "1.2" 1 که امکان استفاده از آن به صورت جت پاش، مه پاش و بسته را دارا می باشد
- پایه مخصوص نگهدارنده نازل 3 حالت
- تمامی اتصالات قرقره هوزرک در زمان مونتاژ و پس از مونتاژ قبل از بسته بندی تست می شوند

Model

HR-R1520

هوزرک

امکان جایگیری شیلنگ تخت آتش نشانی سایز "1.2" به طول 20 متر

1 1/2"
20 m

Model

HR-R1520

هوزرک

امکان جایگیری شیلنگ تخت آتش نشانی سایز "1.2" به طول 30 متر

1 1/2"
30 m

TEDLES

هوزریل سیار

قرقره هوزریل سیار با شیلنگ نیمه سخت

متعلقات قرقره هوزریل استند

- سیستم آبرسانی داخل قرقره هوزریل آتش نشانی با طراحی خاص و ساخته شده از آلیاژ خاص برنج
- صفحه های نگهدارنده شیلنگ ساخته شده با از ورق فولادی st12 با حداقل ضخامت 1 میلیمتر با طرح خاص پرس شده با پوشش رنگ پودری الکترو استاتیک
- ظرفیت جایگیری شیلنگ نیمه سخت با سایز "3.4" و "1" با حداقل طول 25 متر و حداکثر 50 متر می باشد
- سیستم امکان تحمل با فشار کاری 15 بار و فشار تست 45 بار را دارا می باشد
- شیلنگ نیمه سخت لاستیکی تست شده مطابق با استاندارد BS EN694 می باشد
- ورودی قرقره هوزریل "3.4" و "1" متناسب با سایز شیلنگ نیمه سخت می باشد
- نازل آتش نشانی سایز "3/4" و "1" آلومینیومی شیردار 3 حالت و یا نازل پیچشی که امکان استفاده از آن به صورت جت پاش، مه پاش و بسته را دارا می باشد
- شاسی مخصوص حمل قرقره هوزریل که از جنس پروفیل ساخته شده و پوشش آن رنگ پودری الکترو استاتیک می باشد
- شیلنگ رابط "3.4" و "1" متناسب با سایز شیلنگ هوزریل به طول 3 متر با کویلینگ storz جهت اتصال به شیر فلکه آتش نشانی "1.2"
- تمامی اتصالات قرقره هوزریل در زمان مونتاژ و پس از مونتاژ قبل از بسته بندی تست می شوند

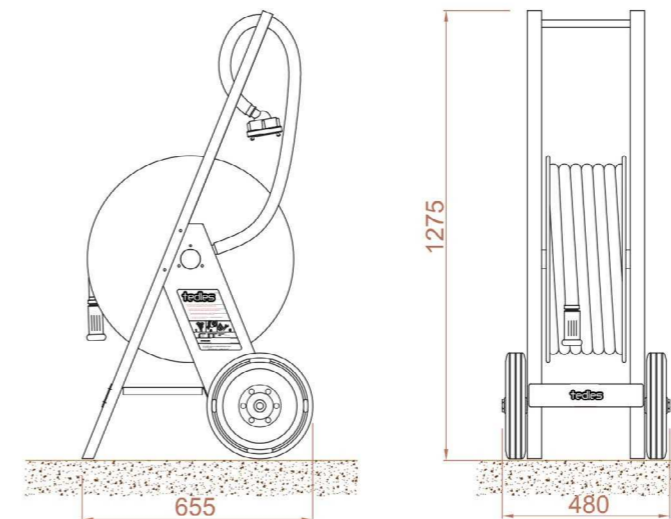
TEDLES

هوزریل استند

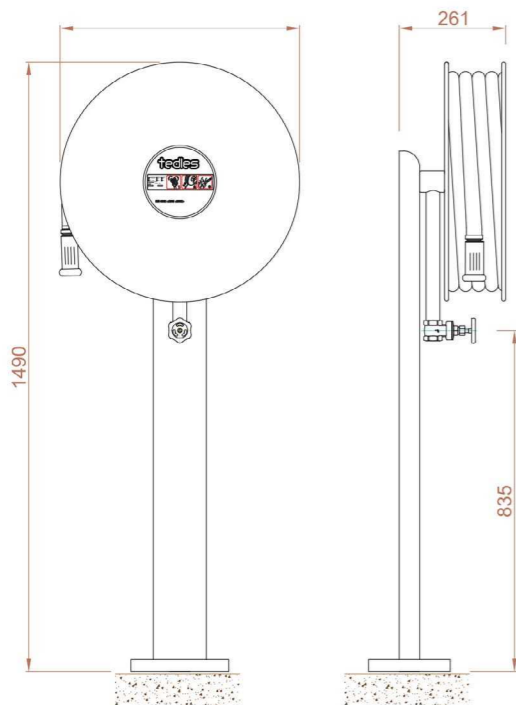
قرقره هوزریل استند با شیلنگ نیمه سخت

متعلقات قرقره هوزریل استند

- سیستم آبرسانی داخل قرقره هوزریل آتش نشانی با طراحی خاص و ساخته شده از آلیاژ خاص برنج
- صفحه های نگهدارنده شیلنگ ساخته شده با از ورق فولادی st12 با حداقل ضخامت 1 میلیمتر با طرح خاص پرس شده با پوشش رنگ پودری الکترو استاتیک
- ظرفیت جایگیری شیلنگ نیمه سخت با سایز "3.4" و "1" با حداقل طول 20 متر و حداکثر 30 متر می باشد
- سیستم امکان تحمل با فشار کاری 15 بار و فشار تست 45 بار را دارا می باشد
- شیلنگ نیمه سخت لاستیکی تست شده مطابق با استاندارد BS EN694 می باشد
- ورودی قرقره هوزریل "3.4" و "1" متناسب با سایز شیلنگ نیمه سخت می باشد
- نازل آتش نشانی سایز "3/4" و "1" آلومینیومی شیردار 3 حالت و یا نازل پیچشی که امکان استفاده از آن به صورت جت پاش، مه پاش و بسته را دارا می باشد
- پایه مخصوص که به زمین متصل میگردد تا بتوان قرقره هوزریل را در ارتفاع معین از زمین قرار داد
- تمامی اتصالات قرقره هوزریل در زمان مونتاژ و پس از مونتاژ قبل از بسته بندی تست می شوند



Model	MH-R3450	3/4" 50 m
	قرقره هوزریل سیار امکان جایگیری شیلنگ نیمه سخت سایز "3/4" به طول 50 متر	(mm) عمق x ارتفاع x عرض 480 x 1275 x 655
Model	MH-R125	1" 50 m
	قرقره هوزریل سیار امکان جایگیری شیلنگ نیمه سخت سایز "1" به طول 25 متر	(mm) عمق x ارتفاع x عرض 390 x 1275 x 655
Model	MH-R150	1" 50 m
	قرقره هوزریل سیار امکان جایگیری شیلنگ نیمه سخت سایز "1" به طول 50 متر	(mm) عمق x ارتفاع x عرض 550 x 1275 x 655



Model	SH-R3420	3/4" 20 m
	قرقره هوزریل امکان جایگیری شیلنگ نیمه سخت سایز "3/4" به طول 20 متر	(mm) عمق x ارتفاع x عرض 520 x 1490 x 230
Model	SH-R3430	3/4" 30 m
	قرقره هوزریل امکان جایگیری شیلنگ نیمه سخت سایز "3/4" به طول 30 متر	(mm) عمق x ارتفاع x عرض 520 x 1490 x 230
Model	SH-R120	1" 20 m
	قرقره هوزریل امکان جایگیری شیلنگ نیمه سخت سایز "1" به طول 20 متر	(mm) عمق x ارتفاع x عرض 520 x 1490 x 270
Model	SH-R130	1" 30 m
	قرقره هوزریل امکان جایگیری شیلنگ نیمه سخت سایز "1" به طول 30 متر	(mm) عمق x ارتفاع x عرض 520 x 1490 x 270



TEDLES کابین کپسول آتش خاموش کن

جعبه های کپسول آتش خاموش کن مناسب
برای جایگیری کپسول های اطفای حریق می
باشد

کابین های کپسول آتش خاموش کن را می توان در هر محل و مکانی که نیاز به حضور
کپسول آتش خاموش کن می باشد نصب نمود ، کابین موجب محافظت از کپسول آتش
خاموش کن در مقابل عوامل خارجی و فرسایشی در مدت زمان طولانی
میگردد

مزیت دیگر کابین کپسول آتش خاموش کن از بین بردن زواید بصری ایجاد شده در محل
نصب کپسول آتش خاموش کن به دیوار محل میگردد



جهت استفاده در
داخل ساختمان



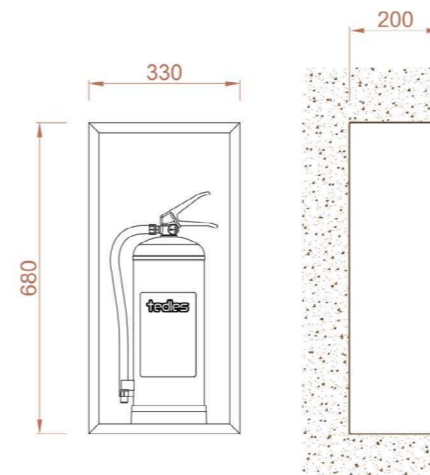
نصب آسان



بسته بندی
مناسب



کپسول آتش
خاموش کن



Model

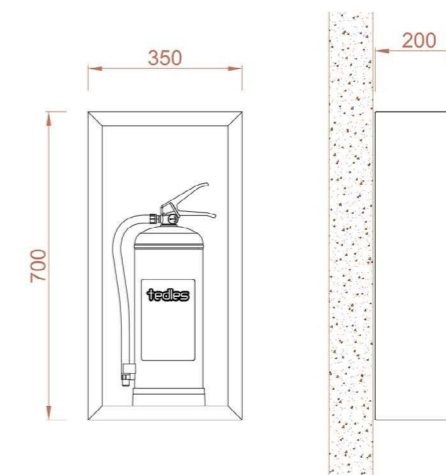
CF.SR

جعبه کپسول آتش خاموش کن توکار

امکان جایگیری 1 عدد کپسول آتش خاموش کن 6 و یا 12 کیلوگرم

1 piece
6/12 KG

عمق (mm) x ارتفاع x عرض
330 x 680 x 200



Model

CF.S

جعبه کپسول آتش خاموش کن روکار

امکان جایگیری 1 عدد کپسول آتش خاموش کن 6 و یا 12 کیلوگرم

1 piece
6/12 KG

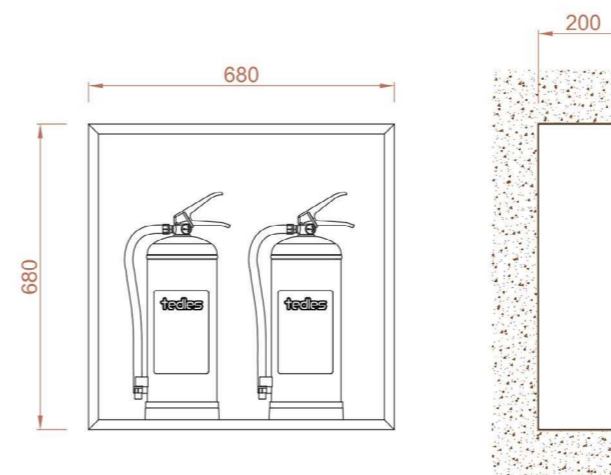
عمق (mm) x ارتفاع x عرض
350 x 700 x 200

❖ جعبه های کپسول آتش خاموش کن در مدل های توکار و روکار از جنس ورق فولادی st12 با حداقل ضخامت 1 میلیمتر ساخته می شود و در صورت سفارش امکان افزایش ضخامت ورق می باشد

❖ درب و فریم جعبه های کپسول آتش خاموش کن توکار می تواند از نوع ورق فولادی st12 باشد و یا از جنس انواع ورق استیل 304 با حداقل ضخامت 1 میلیمتر در رنگ های نقره ای ، طلایی ، دودی در طرح های آینه ای و خش دار باشد و در برخی مدل های لولا مخفی می تواند شیشه سکوریت باشد و در مدل روکار فقط درب جعبه آتش نشانی می تواند از متریال نام برده تولید گردد

❖ تولید جعبه های کپسول آتش خاموش کن تمام استیل برای محل هایی که میزان مواد خورنده و یا آلاینده زیاد باشد امکانپذیر است

❖ کابین کپسول آتش خاموش کن به صورت استاندارد به رنگ های سفید ، قرمز ، کرم ، مشکی و طوسی توسط رنگ پودری الکترواستاتیک پوشش داده می شود در صورت سفارش امکان انتخاب از رال رنگ نیز موجود می باشد



Model

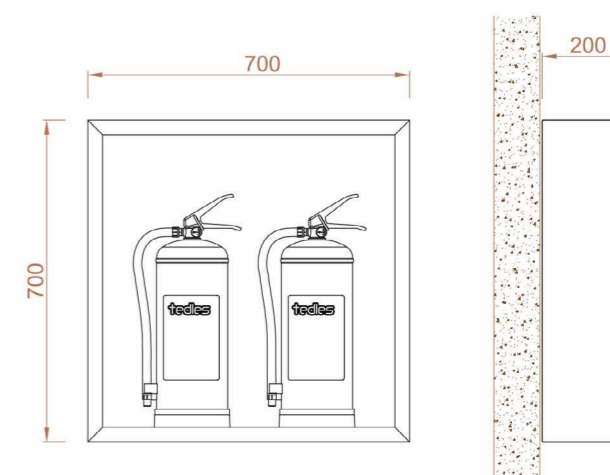
CF.SR.x

جعبه کپسول آتش خاموش کن توکار

امکان جایگیری 2 عدد کپسول آتش خاموش کن 6 و یا 12 کیلوگرم

2 pcs
6/12 KG

عمق (mm) x ارتفاع x عرض
680 x 680 x 200



Model

CF.S.x

جعبه کپسول آتش خاموش کن روکار

امکان جایگیری 2 عدد کپسول آتش خاموش کن 6 و یا 12 کیلوگرم

2 pcs
6/12 KG

عمق (mm) x ارتفاع x عرض
700 x 700 x 200

TEDLES

کابین تجهیزات

کابین تجهیزات آتش نشان



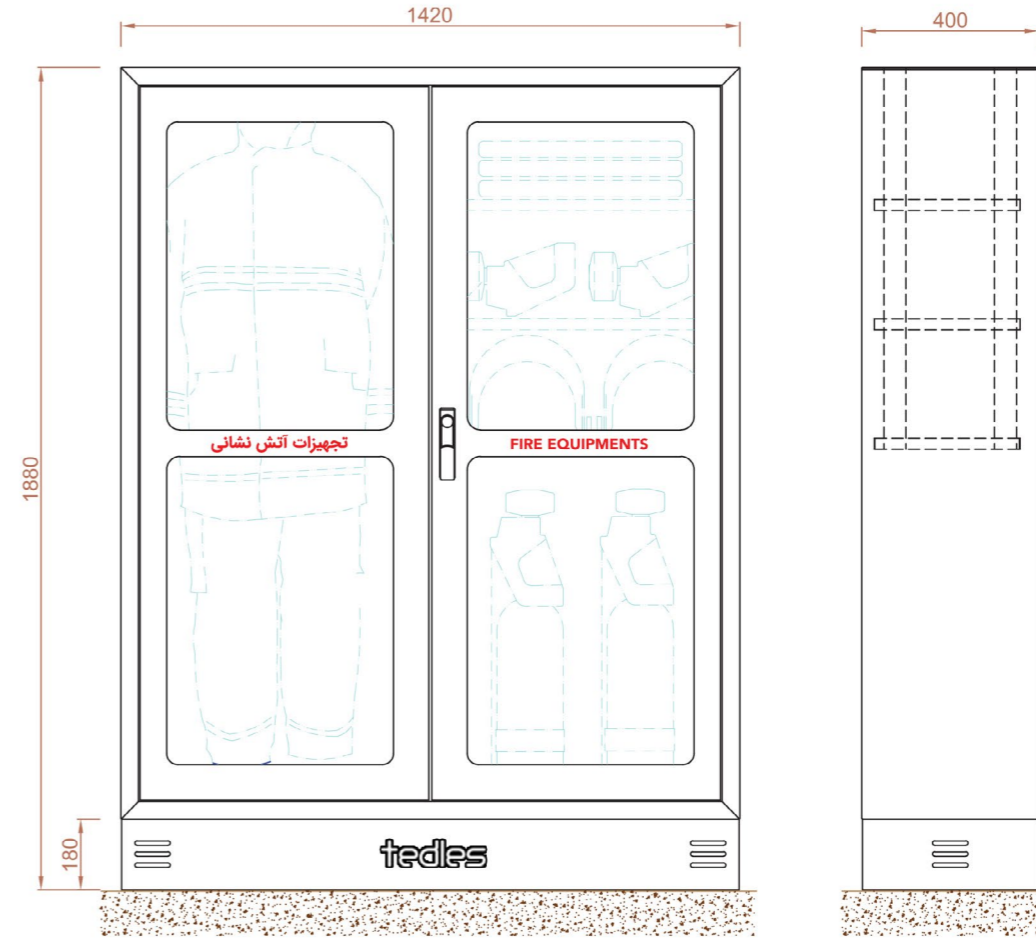
مراکز تجاری، کارخانه ها، فرودگاه ها و یا مکان هایی نیاز به تجهیزات مورد استفاده آتش نشانان برای مقابله با حوادث آتش سوزی و یا سایر حوادث نیاز دارند

نسبت به تجهیزات مورد نیاز در محل نصب و یا تجهیزات مورد نیاز سفارش دهنده می توان شامل لباس های اطفاء حریق، کلاه آتش نشانی، چکمه های آتش نشانی، تبر آتش نشانی، اتصالات مخصوص شیلنگ های آتش نشانی و سایر تجهیزات مورد نیاز باشد

TEDLES

کابین تجهیزات

کابین تجهیزات آتش نشان



Model

CF.x

کابین تجهیزات آتش نشان

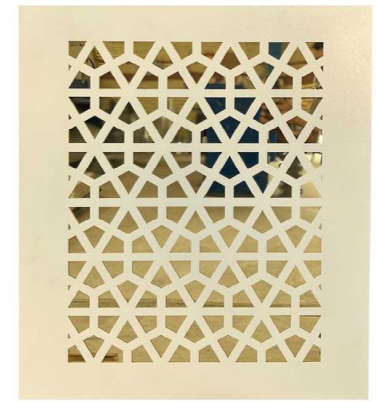
امکان جایگیری تجهیزات آتش نشانی مورد استفاده آتش نشانان نسبت نیاز های محل نصب

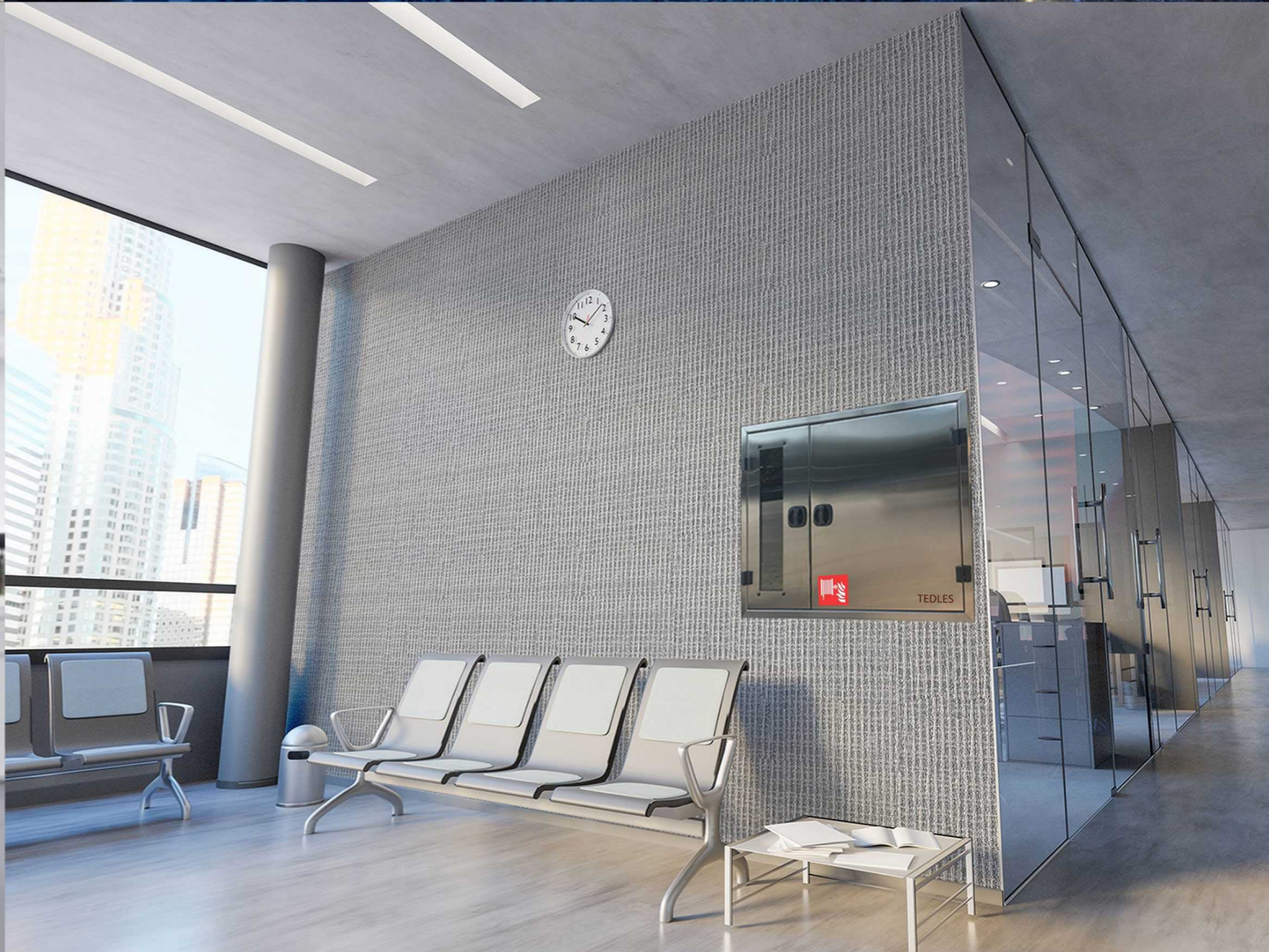


عمق x ارتفاع x عرض (mm)
1420 x 1880 x 400

کابین ها پس از طی مراحل شستشوی چهارگانه توسط رنگ پودری الکترواستاتیک پوشش داده می شود
کابین ها به صورت استاندارد به رنگ های سفید، قرمز، کرم، مشکی و طوسی پوشش داده می شود و در صورت سفارش امکان انتخاب رنگ از رال رنگ امکانپذیر می باشد
بر روی کابین محفظه های خاصی جهت تهویه داخل کابین و پایه های مخصوص جهت نصب بر روی زمین وجود دارد

امکان سفارش ابعاد نسبت به تجهیزات مورد نیاز داخل کابین می باشد





TEDLES FIRE SOLUTIONS



تبریز - شهرک صنعتی شهید سلیمی - خیابان
30 متری سوم جنوبی - خیابان 20 متری سی و
شش - صنایع آتش نشانی شفق

00984134401686

info@tedles.com

www.tedles.com

• ایمنی برای زندگی | Safety for life •